



Water Boiler

Instruction manual



(NL) **Waterkoker**
Handleiding

(FR) **Bouilloire contrôle électronique**
Mode d'emploi

(DE) **Boiler**
Bedienungsanleitung

(IT) **Boiler**
Manuale di istruzioni

(ES) **Calentador des agua**
Manual de instrucciones

(PT) **Aquecedor de água**
Manual de instruções

(S) **Vattenkokare**
Bruksanvisning

(DK) **Vandkoger**
Instruktionsvejledning

(N) **Vannkoker**
Brukerhåndbok

(FIN) **Veden säiliökeitin**
Ohjekirja

**Model • Modèle • Modell • Modello • Modelo • Malli:
CC190/CC191/CC192/CC193**

UK Table of Contents

Safety Tips	1
Product Description	1
Introduction	1
Pack Contents	1
Operation	2
Serving	2
Emptying the Appliance	2
Cleaning, Care & Maintenance	3
Descaling	3
Troubleshooting	3
Technical Specifications	4
Electrical Wiring	4
Compliance	4

NL Inhoudsopgave

Veiligheidstips	5
Productbeschrijving	5
Inleiding	5
Verpakkingsinhoud	5
Bediening	6
Serveren	6
Het apparaat leegmaken	6
Reiniging, zorg & onderhoud	6
Ontkalken	7
Oplossen van problemen	7
Technische specificaties	8
Elektrische bedrading	8
Productconformiteit	8

FR Sommaire

Conseils de sécurité	9
Description du produit	9
Introduction	9
Contenu de l'emballage	9
Utilisation	10
Servir le café	10
Pour vider l'appareil	10
Nettoyage, entretien et maintenance	10
Détartrage	11
Dépannage	11
Spécifications techniques	11
Raccordement électrique	12
Conformité	12

DE Inhalt

Sicherheitshinweise	13
Produktbeschreibung	13
Einführung	13
Packungsinhalt	13
Betrieb	14
Servieren	14
Kaffeemaschine entleeren	14
Reinigung, Pflege und Wartung	14
Entkalken	15
Fehlersuche	15
Technische Spezifikationen	15
Elektroanschlüsse	16
Konformität	16

IT Indice

Suggerimenti per la sicurezza	17
Descrizione del prodotti	17
Introduzione	17
Contenuto dell'imballaggio	17
Funzionamento	18
Servizio	18
Svuotamento dell'apparecchio	18
Pulizia e manutenzione	19
Rimozione del calcare	19
Risoluzione dei problemi	19
Specifiche tecniche	20
Cablaggi elettrici	20
Konformità	20

ES Índice

Consejos de Seguridad	21
Descripción del Producto	21
Introducción	21
Contenido del Conjunto	21
Funcionamiento	22
Servicio	22
Vaciado del aparato	22
Limpieza, cuidados y mantenimiento	23
Eliminación de la cal	23
Resolución de problemas	23
Especificaciones Técnicas	24
Cableado Eléctrico	24
Cumplimiento	24

PT Índice

Conselhos de segurança	25
Descrição do produto	25
Introdução	25
Conteúdo da embalagem	25
Funcionamento	26
Servir	26
Esvaziar o aparelho	26
Limpeza, cuidados & manutenção	27
Descalcificar	27
Resolução de problemas	27
Especificações técnicas	28
Cablagem eléctrica	28
Conformidade	28

S Innehållsförteckning

Säkerhetsråd	29
Produktbeskrivning	29
Inledning	29
Förpackningsinnehåll	29
Drift	30
Servera	30
Tömma apparaten	30
Rengöring, omvårdnad och underhåll	30
Avkalkning	31
Felsökning	31
Tekniska specifikationer	31
Elektriska kablar	32
Tillmötesgående	32

DK Indholdsfortegnelse

Sikkerhedstips	33
Produktbeskrivelse	33
Introduktion	33
Emballagens indhold	33
Brug	34
Servering	34
Sådan tømmes apparatet	34
Regnøring, pleje og vedligeholdelse	34
Afkalkning	35
Fejlfinding	35
Tekniske specifikationer	35
El-kabler	36
Overensstemmelseserklæring	36

N Innhold

Sikkerhetstips	37
Produktbeskrivels	37
Innledning	37
Pakkeinnhold	37
Bruk	38
Servering	38
Tømme apparatet	38
Rengjøring, stell og vedlikehold	38
Fjerning av kjelstein	39
Feilsøking	39
Tekniske spesifikasjoner	39
Elektrisk tilkopleing	40
Samsvar	40

FIN Sisällysluettelo

Turvallisuusvihjeitä	41
Tuoteluettelo	41
Johdanto	41
Pakkauksen sisältö	41
Käyttö	42
Tarjoilu	42
Laitteen tyhjentäminen	42
Puhdistus, hoito & huolto	42
Kalkin poisto	43
Vianetsintä	43
Tekniset tiedot	43
Sähköjohdot	44
Vaatimustenmukaisuus	44

Safety Tips

- Position on a flat, stable surface.
- A service agent/qualified technician should carry out installation and any repairs if required. Do not remove any components on this product.
- Consult Local and National Standards to comply with the following:
 - Health and Safety at Work Legislation
 - BS EN Codes of Practice
 - Fire Precautions
 - IEE Wiring Regulations
 - Building Regulations
- Ensure the location for the appliance can support its weight when full.
- DO NOT immerse the appliance in water.
- DO NOT leave the machine unattended during operation.
- DO NOT operate this appliance when less than one third full.
- DO NOT touch the outer surfaces of the appliance. They become hot during use.
- Suitable for indoor use only.
- Always switch off and disconnect the power supply to the appliance when not in use.
- Keep all packaging away from children. Dispose of the packaging in accordance to the regulations of local authorities.
- If the power cord is damaged, it must be replaced by an BUFFALO agent or a recommended qualified technician in order to avoid a hazard.

Product Description

- **CC190** - 10 litre Stainless Steel Water Boiler
- **CC191** - 20 litre Stainless Steel Water Boiler
- **CC192** - 30 litre Stainless Steel Water Boiler
- **CC193** - 40 litre Stainless Steel Water Boiler

Introduction

Please take a few moments to carefully read through this manual. Correct maintenance and operation of this machine will provide the best possible performance from your BUFFALO product.

Pack Contents

The following is included:

- BUFFALO Water Boiler
- Instruction manual

BUFFALO prides itself on quality and service, ensuring that at the time of packaging the contents are supplied fully functional and free of damage.

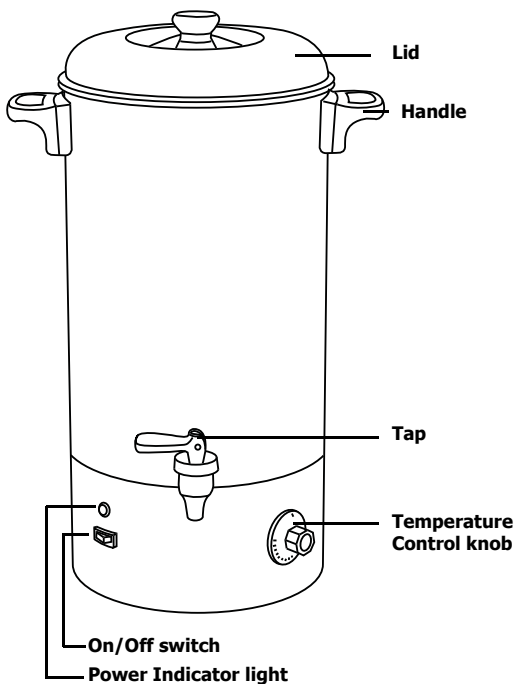
Should you find any damage as a result of transit, please contact your BUFFALO dealer immediately.

Operation

1. Remove the appliance from the packaging. Make sure that all protective plastic film and plastic coatings are thoroughly removed from all surfaces.

Note: Before using for the first time, clean the interior of the appliance and all parts in warm soapy water, then rinse thoroughly.

2. Ensure the Temperature Control knob is set to '0' and the power switch is 'Off'.
3. Remove the lid and fill the appliance to at least half of its capacity.
4. Replace the lid.
5. Connect to the mains power supply and turn the power switch On. The Power Indicator light illuminates.
6. Set the Temperature Control knob to the required temperature. The Heat Indicator illuminates and the appliance heats the water.



WARNING: Reduce the set temperature if the the water begins to boil. **DO NOT** allow the water to boil constantly.

7. When the water has reached the set temperature the Heat Indicator light turns Off.

Note: Once the water temperature drops 5-10°C then the appliance will reheat the water.

WARNING: If the Temperature Control Knob is set to or close to '100' then the appliance will constantly heat the water until the power switch is turned Off or the temperature is reduced.

Serving

1. Place a suitable vessel beneath the tap.
2. Pull the tap towards you to begin pouring.
3. Raise the tap handle to close the tap.

Emptying the Appliance

Drain the appliance by using the tap to empty.

Cleaning, Care & Maintenance

- Always turn off and disconnect the appliance from the power supply before cleaning.
- Use soapy water and a damp cloth to clean the exterior of the appliance.
- Dry thoroughly after cleaning.

Descaling

In hard water areas lime scale can build up within the appliance after prolonged use. To descale the appliance:

1. Pour a solution of descaler and water into the appliance.
2. Brush the interior gently with a soft bristled brush.
3. Discard the solution collected in the jug.
4. Fill the appliance with clean water and turn back On to flush out the system. Flush out the system thoroughly to remove any descaler residue.
5. The appliance is now ready for use.

i Note: Use a suitable descaler and always follow the instructions on the container. BUFFALO recommend that this appliance is descaled every 3 months or more frequently in hard water areas.

Troubleshooting

Fault	Probable Cause	Action
The unit is not working	The unit is not switched on	Check the unit is plugged in correctly and switched on
	Plug and lead are damaged	Call BUFFALO agent or qualified technician
	Fuse in the plug has blown	Replace the plug fuse
	Power supply	Check power supply
	Internal wiring fault	Call BUFFALO agent or qualified technician
Power light comes on but water does not reach temperature	Thermostat fault	Call BUFFALO agent or qualified technician
The tap is leaking	The tap has become loose	Tighten the tap handle

Technical Specifications

Model	Voltage	Power	Current	Capacity	Weight (full)	Approx. Heating Time (Max. Temp. when full)	Dimensions h x w d mm
CC190	230V 50Hz	2600W	11.3A	10 litres	12.9kgs	25 minutes	480x280x280
CC191	230V 50Hz	2600W	11.3A	20 litres	24kgs	35 minutes	580x320x320
CC192	230V 50Hz	2600W	11.3A	30 litres	36.10kgs	60 minutes	490x435x435
CC193	230V 50Hz	2600W	11.3A	40 litres	46.9kgs	70 minutes	580x435x435

Electrical Wiring

This appliance is supplied with a 3 pin, moulded, BS1363 plug and lead, with a 13 amp fuse as standard.

The plug is to be connected to a suitable mains socket.

This appliance is wired as follows:

- Live wire (coloured brown) to terminal marked L
- Neutral wire (coloured blue) to terminal marked N
- Earth wire (coloured green/yellow) to terminal marked E

This appliance must be earthed, using a dedicated earthing circuit.

If in doubt consult a qualified electrician.

Electrical isolation points must be kept clear of any obstructions. In the event of any emergency disconnection being required they must be readily accessible.

Compliance

The WEEE logo on this product or its documentation indicates that the product must not be disposed of as household waste. To help prevent possible harm to human health and/or the environment, the product must be disposed of in an approved and environmentally safe recycling process. For further information on how to dispose of this product correctly, contact the product supplier, or the local authority responsible for waste disposal in your area.

BUFFALO parts have undergone strict product testing in order to comply with regulatory standards and specifications set by international, independent, and federal authorities.

BUFFALO products have been approved to carry the following symbol:



All rights reserved. No part of these instructions may be produced or transmitted in any form or by any means, electronic, mechanical, photocopying, recording or otherwise, without the prior written permission of BUFFALO.

Every effort is made to ensure all details are correct at the time of going to press, however, BUFFALO reserve the right to change specifications without notice.

Veiligheidstips

- Plaatsen op een vlakke en stabiele ondergrond.
- De installatie en eventuele reparaties zijn door een servicetechnicus/vaktechnicus uit te voeren. Verwijder geen componenten of servicepanelen van dit product.
- Raadpleeg en volg de plaatselijke en nationale regelgeving op m.b.t. tot het volgende:
 - Wetgeving van gezondheid en veiligheid op de werkplaats
 - Werkregels
 - Brandpreventie
 - IEE bekabelingsnormen
 - Bouwverordeningen
- Plaats het apparaat op een locatie die het volledige gewicht, gevuld, kan dragen.
- Dit apparaat NIET in water dompelen.
- Laat het apparaat tijdens de werking NIET zonder toezicht.
- NIET gebruiken wanneer het apparaat voor minder dan eenderde vol is.
- Externe oppervlakken van het apparaat NIET aanraken. Deze worden tijdens het gebruik heet.
- Uitsluitend geschikt voor gebruik binnenshuis.
- Schakel het apparaat altijd uit en haal de steker uit het stopcontact wanneer u het apparaat niet gebruikt.
- Laat verpakkingsmateriaal niet binnen handbereik van kinderen. Verpakkingsmateriaal in overeenstemming met de regelgeving van de plaatselijke overheden als afval laten verwerken.
- Indien de stroomkabel beschadigd raakt, dient men deze door een BUFFALO technicus of aanbevolen vaktechnicus te laten vervangen om gevaarlijke situaties te verhinderen.

Prouctbeschrijving

- **CC190** - 10 liter RVS Waterkoker
- **CC191** - 20 liter RVS Waterkoker
- **CC192** - 30 liter RVS Waterkoker
- **CC193** - 40 liter RVS Waterkoker

Inleiding

Neem de tijd en lees deze handleiding aandachtig door. Een correct gebruik en onderhoud van deze machine waarborgt de beste prestatie van uw BUFFALO product.

Verpakkingsinhoud

De verpakking bevat een:

- BUFFALO Waterkoker
- Handleiding

BUFFALO is trots op de haar productkwaliteit en dienstverlening en controleer de inhoud van de verpakkingen, tijdens de verpakkingsfase, op functionaliteit en schade.

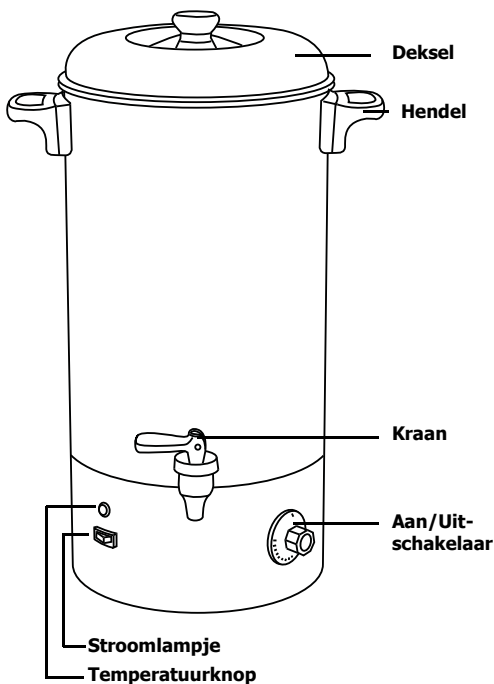
Mocht u product door transport zijn beschadigd, neem dan onmiddellijk contact op met uw BUFFALO dealer.

Bediening

1. Haal het apparaat uit de verpakking. Controleer of al het beschermingsfolie- en plastic lagen grondig van alle oppervlakken zijn verwijderd.

Opmerking: alvorens het eerste gebruik, dient u de binnenzijde van het apparaat en alle onderdelen met warm zeepwater te reinigen.

2. Controleer of de temperatuurknop op '0' staat.
3. Verwijder de deksel en vul het apparaat minimaal tot aan de helft van de capaciteit.
4. Plaats opnieuw de deksel.
5. Steek de stekker in het stopcontact en zet de stroomschakelaar aan. Het stroomlampje gaat aan.
6. Zet de temperatuurknop op de gewenste temperatuurinstelling. Het verwarminglampje gaat aan en het apparaat verwarmt het water.



Waarschuwing: verlaag de temperatuur zodra het water kookt. Laat het water NIET constant koken.

7. Wanneer het water de ingestelde temperatuur heeft bereikt, gaat het verwarminglampje uit.

Opmerking: wanneer de watertemperatuur 5 tot 10°C onder de ingestelde temperatuur komt, wordt het water opnieuw verwarmd.

WAARSCHUWING: Wanneer u de temperatuurknop op of vlakbij de '100' zet, dan wordt het water blijvend verwarmd totdat u de stroomschakelaar uit zet of de temperatuur verlaagd.

Serveren

1. Plaats een geschikt opvangbeker onder de tap.
2. Trek de kraan naar u toe om in te schenken.
3. Breng de taphendel omhoog om de tap te sluiten.

Het apparaat leegmaken

Gebruik de kraan om het apparaat te legen.

Reiniging, zorg & onderhoud

- Alvorens het apparaat te reinigen dient men altijd de stroomvoorziening uit te schakelen.
- Gebruik zeepwater en een vochtige doek om de buitenkant van het apparaat te reinigen.
- Na reiniging goed drogen.

Ontkalken

Op plaatsen met hard water kan er na langdurig gebruik kalkafzetting in het apparaat voorkomen. Het apparaat ontkalken:

1. Schenk een oplossing van ontkalkingsmiddel en water in het apparaat.
2. Borstel de binnenkant voorzichtig met een zachtharige borstel.
3. Schenk de verzamelde oplossing uit de kan.
4. Vul het apparaat met schoon water en zet deze aan om het systeem te spoelen. Spoel het systeem grondig met water om eventuele resten van het ontkalkingsmiddel te verwijderen.
5. Het apparaat is nu gebruiksklaar.

Opmerking: gebruik een geschikt ontkalkingsmiddel en volg altijd de gebruiksaanwijzing op de verpakking. BUFFALO raadt u aan om dit apparaat om de 3 maanden te ontkalken en in gebieden met hard water met kortere intervallen.

Oplossen van problemen

Indien er een storing van uw BUFFALO product optreedt, dient u de onderstaande tabel te raadplegen alvorens contact op te nemen met uw BUFFALO dealer of de Hulplijn te bellen.

Probleem	Mogelijke oorzaak	Handeling
Het apparaat werkt niet	Het apparaat staat uit	Controleer of de stroomkabel van het apparaat is aangesloten en of het apparaat is ingeschakeld
	Steker en kabel zijn beschadigd	Laat een BUFFALO technicus of een vaktechnicus komen
	De zekering in de steker is gesprongen	Vervang de zekering in de steker
	Stroomvoorziening	Controleer de stroomvoorziening
	Storing interne bedrading	Laat een BUFFALO technicus of een vaktechnicus komen
Stroomlampje gaat aan maar het water bereikt niet de ingestelde temperatuur	Thermostaatstoring	Laat een BUFFALO technicus of een vaktechnicus komen
De tap lekt	De tap zit los	Maak de taphendel vast

Technische specificaties

Model	Voltage	Vermogen	Stroom	Inhoud	Gewicht (vol)	Gemiddelde verwarmings duur (vol op max. temp.)	Afmetingen h x b x d mm
CC190	230V 50Hz	2600W	11,3A	10 liters	12,9kgs	25 minuten	480x280x280
CC191	230V 50Hz	2600W	11,3A	20 liters	24kgs	35 minuten	580x320x320
CC192	230V 50Hz	2600W	11,3A	30 liters	36,10kgs	60 minuten	490x435x435
CC193	230V 50Hz	2600W	11,3A	40 liters	46,9kgs	70 minuten	580x435x435

Elektrische bedrading

Men dient de steker op een geschikt stopcontact aan te sluiten.

De bedrading van dit apparaat is als volgt:

- Stroomkabel (bruin) naar de aansluitklem gemarkeerd met L
- Neutraalkabel (blauw) naar de aansluitklem gemarkeerd met N
- Aardkabel (groen/geel) naar de aansluitklem gemarkeerd met E

Dit apparaat moet worden geaard met behulp van een adequaat aardingscircuit.

Bij twijfels raadpleeg een vakkundige electricien.

De elektrische isolatiepunten mogen niet worden geblokkeerd. In geval van een nooduitschakeling moeten de isolatiepunten direct toegankelijk zijn.

Productconformiteit

Het WEEE-logo op dit product of bijbehorende documentatie geeft aan dat het product niet onder huisvuil valt en als zodanig ook niet mag worden verwerkt. Ter preventie van mogelijke gevaren voor de gezondheid van personen en/of voor het milieu, dient men dit product in overeenstemming met het voorgeschreven en milieuveilige recyclingproces als afval te verwerken. Raadpleeg uw productleverancier of uw plaatselijk afvalverwerkingsbedrijf voor meer informatie over de juiste afvalverwerking van dit product.



De onderdelen van BUFFALO producten hebben strenge producttesten ondergaan om te voldoen aan wettelijke regels en specificaties die door internationale, onafhankelijke en landelijke overheden worden voorgeschreven.

BUFFALO producten zijn goedgekeurd en voorzien van het volgende symbool:



le rechten voorbehouden. Het is verboden om deze handleiding, hetzij volledig of gedeeltelijk, elektronisch of mechanisch te reproduceren, kopiëren, op opslagmedia op te slaan of op enigerlei wijze over te dragen, zonder voorafgaande goedkeuring van BUFFALO.

Wij hebben er alles aan gedaan om er zeker van te zijn dat op publicatiedatum van de handleiding alle details correct zijn, desondanks, behoudt BUFFALO het recht voor om specificaties zonder aankondiging te wijzigen.

Conseils de sécurité

- Placez l'appareil sur une surface plane, stable.
- L'installation et les éventuelles réparations doivent être confiées à un dépanneur / technicien qualifié. Ne retirez aucun composant ou cache de ce produit.
- Consultez les normes locales et nationales pour vous conformer aux :
 - lois sur l'hygiène et la sécurité au travail ;
 - codes de bonnes pratiques BS EN ;
 - précautions contre le risque d'incendie ;
 - réglementations sur les branchements électriques IEE ;
 - règlements sur la construction.
- Assurez-vous que l'endroit où vous la posez peut soutenir le poids de la cafetière électrique pleine.
- NE PAS immerger l'appareil.
- NE PAS laisser la machine fonctionner sans surveillance.
- NE PAS utiliser l'appareil à moins que la cafetière ne soit au moins au tiers pleine.
- NE PAS toucher aux surfaces extérieures de l'appareil. Elles chauffent en service.
- Cet appareil est réservé exclusivement à une utilisation à l'intérieur.
- Veillez à toujours éteindre l'appareil et à le débrancher de la prise d'alimentation secteur hors service.
- Eloignez des enfants les matériaux d'emballage. La mise au rebut des emballages doit s'effectuer conformément aux règlements stipulés par les autorités locales.
- Tout cordon d'alimentation endommagé doit être remplacé par un agent BUFFALO ou par un technicien qualifié recommandé, pour éviter tout danger.

Description du produit

- **CC190** - Bouilloire en acier inoxydable 10 litres
- **CC191** - Bouilloire en acier inoxydable 20 litres
- **CC192** - Bouilloire en acier inoxydable 30 litres
- **CC193** - Bouilloire en acier inoxydable 40 litres

Introduction

Nous vous invitons à consacrer quelques instants à la lecture attentive de ce manuel. L'entretien et l'utilisation appropriés de cet appareil vous permettront de tirer le meilleur de votre produit BUFFALO.

Contenu de l'emballage

Éléments fournis de série :

- Bouilloire BUFFALO
- Mode d'emploi

BUFFALO attache une grande importance à la qualité et au service et veille à fournir des produits en parfait état opérationnel, parfaitement intacts au moment de l'emballage.

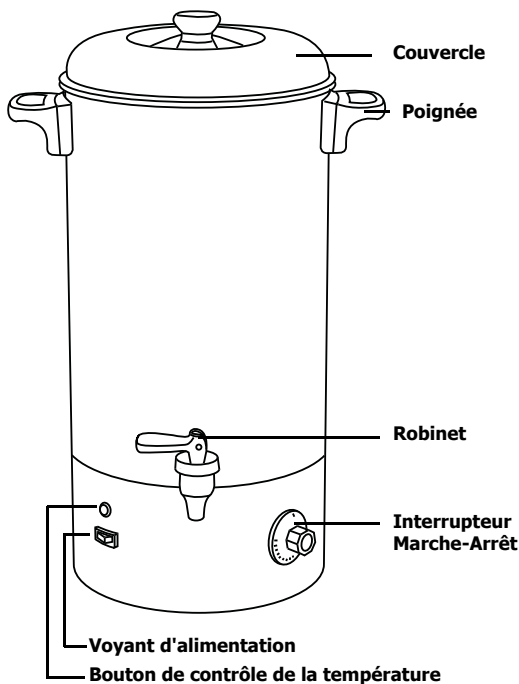
Nous vous prions de contacter votre revendeur BUFFALO immédiatement si vous constatez un dommage quelconque survenu pendant le transport du produit.

Utilisation

1. Sortez l'appareil de l'emballage. Veillez à retirer intégralement la pellicule de protection et les revêtements plastique de toutes ses surfaces.

Remarque : avant la première utilisation, nettoyez l'intérieur et toutes les pièces de l'appareil à l'eau savonneuse tiède.

2. Vérifiez que le bouton de contrôle de la température est réglé sur 0.
3. Retirez le couvercle et remplissez la moitié de la bouilloire au minimum.
4. Remettez le couvercle en place.
5. Branchez la bouilloire à l'alimentation électrique et mettez l'interrupteur sur la position Marche. Le voyant d'alimentation s'allume.
6. Réglez le bouton de contrôle sur la température voulue. Le voyant de chauffage s'allume et l'eau commence à chauffer.



Attention : Baissez la température réglée si l'eau commence à bouillir. NE LAISSEZ PAS l'eau bouillir constamment.

7. Lorsque l'eau a atteint la température réglée, le voyant de chauffage s'éteint.

Remarque : Lorsque la température de l'eau baisse de 5 à 10°C, la bouilloire déclenche automatiquement le chauffage.

AVERTISSEMENT : Lorsque le bouton de contrôle de la température est réglé sur 100 degrés ou à une température avoisinante, la bouilloire chauffera constamment l'eau jusqu'à ce que l'interrupteur soit mis sur la position Arrêt ou que le réglage de la température soit réduit.

Servir le café

1. Placez le récipient qui convient sous le robinet.
2. Tirez le robinet vers vous pour verser.
3. Soulevez la poignée du robinet pour le fermer.

Pour vider l'appareil

Utilisez le robinet pour vidanger la bouilloire.

Nettoyage, entretien et maintenance

- Veillez à toujours éteindre et débrancher l'appareil de la prise secteur avant de le nettoyer.
- Nettoyez l'extérieur de l'appareil à l'aide d'un chiffon humide imbibé d'eau savonneuse.
- Séchez minutieusement l'appareil après l'avoir nettoyé.

Détartrage

En cas d'utilisation prolongée dans les régions où l'eau est très calcaire, des dépôts peuvent s'accumuler dans l'appareil. Pour le détartrer :

1. Versez dans la bouilloire du détartrant dissous dans une quantité d'eau.
2. Brossez légèrement l'intérieur à l'aide d'une brosse à poils doux.
3. Jetez la solution récupérée dans le pot.
4. Remplissez la bouilloire d'eau propre et allumez-la pour nettoyer le système. Rincez abondamment pour éliminer toute trace de détartrant. L'appareil est désormais prêt à servir.

i Remarque : vous veillerez à utiliser le détartrant qui convient et à toujours suivre les consignes imprimées sur l'emballage. BUFFALO vous recommande de détartrer cet appareil tous les trois mois ou plus fréquemment dans les régions où l'eau est très calcaire.

Dépannage

En cas de dysfonctionnement de votre appareil BUFFALO, vérifiez les données du tableau ci-dessous avant d'appeler notre standard d'assistance ou votre revendeur BUFFALO.

Dysfonctionnement	Cause probable	Intervention
L'appareil ne fonctionne pas	L'appareil n'est pas allumé	Vérifier que l'appareil est bien branché et allumé
	La prise et le cordon sont endommagés	Appeler un agent BUFFALO ou un technicien qualifié
	Alimentation	Vérifier l'alimentation
	Problème de branchement interne	Appeler un agent BUFFALO ou un technicien qualifié
Le voyant d'alimentation s'allume mais l'eau ne parvient pas à la température indiquée	Le thermostat est défectueux.	Appeler un agent BUFFALO ou un technicien qualifié
Fuite du robinet	Le robinet s'est desserré	Resserrer la poignée du robinet

Spécifications techniques

Modèle	Tension	Puissance	Courant	Capacité	Poids (plein)	Durée approximative du chauffage (Temp. max. et cuve pleine)	Dimensions h x l x p mm
CC190	230V 50Hz	2600W	11,3A	10 litres	12,9kgs	25 minutes	480x280x280
CC191	230V 50Hz	2600W	11,3A	20 litres	24kgs	35 minutes	580x320x320
CC192	230V 50Hz	2600W	11,3A	30 litres	36,10kgs	60 minutes	490x435x435
CC193	230V 50Hz	2600W	11,3A	40 litres	46,9kgs	70 minutes	580x435x435

Raccordement électrique

La prise doit être reliée à la prise secteur qui convient.

Cet appareil est câblé comme suit :

- Fil conducteur (brun) à la borne marquée L
- Fil neutre (bleu) à la borne marquée N
- Fil de terre (vert / jaune) à la borne marquée E

Cet appareil doit être raccordé à la terre, par le biais d'un circuit de mise à la terre dédié.

En cas de doute, consultez un électricien qualifié.

Les points d'isolation électrique doivent être libres de toute obstruction. En cas de débranchement requis en urgence, ils doivent être facilement accessibles.

Conformité

Le logo WEEE qui figure sur ce produit ou sa documentation indique qu'il ne doit pas être mis au rebut avec les ordures ménagères. Pour éviter qu'il ne présente un risque pour la santé humaine et / ou écologique, confiez la mise au rebut de ce produit à un site de recyclage agréé respectueux de l'environnement. Pour de plus amples détails sur la mise au rebut appropriée de ce produit, contactez le fournisseur du produit ou l'autorité responsable de l'enlèvement des ordures dans votre région.

Les pièces BUFFALO ont été soumises à des tests rigoureux pour pouvoir être déclarées conformes aux normes et spécifications réglementaires définies par les autorités internationales, indépendantes et fédérales.

Les produits BUFFALO ont été déclarés aptes à porter le symbole suivant :



Tous droits réservés. La production ou transmission, partielles ou intégrales, sous quelque forme que ce soit ou par n'importe quel moyen, tant électronique que mécanique, sous forme de photocopie, d'enregistrement ou autre de ce mode d'emploi sont interdites sans l'autorisation préalablement accordée par BUFFALO.

Nous nous efforçons, par tous les moyens dont nous disposons, de faire en sorte que les détails contenus dans le présent mode d'emploi soient corrects en date d'impression. Toutefois, BUFFALO se réserve le droit de changer les spécifications de ses produits sans préavis.

Sicherheitshinweise

- Auf eine flache, stabile Fläche stellen.
- Alle erforderlichen Montage- und Reparaturarbeiten sollten von Wartungspersonal oder einem qualifizierten Techniker durchgeführt werden. Keine Bauteile oder Bedienflächen von diesem Produkt entfernen.
- Für folgende Normen und Vorschriften sind die lokalen und nationalen Normen heranzuziehen:
 - Arbeitsschutzvorschriften
 - BS EN Verhaltenspraktiken
 - Brandschutzvorschriften
 - IEE-Anschlussvorschriften
 - Bauvorschriften
- Darauf achten, dass die Stelle, an der die Kaffeemaschine aufgestellt wird, das Gewicht der vollen Kaffeemaschine tragen kann.
- Gerät NICHT in Wasser eintauchen.
- Gerät während des Betriebs NICHT unbeaufsichtigt lassen.
- Gerät NICHT einschalten, wenn es weniger als ein Drittel gefüllt ist.
- NICHT die Außenflächen des Geräts berühren, da sie sich während des Gebrauchs erhitzen.
- Nur zum Gebrauch in Gebäuden.
- Nach dem Gebrauch das Gerät stets ausschalten und den Netzstecker ziehen.
- Verpackungsmaterial außerhalb der Reichweite von Kindern aufbewahren und gemäß den lokalen Vorschriften entsorgen.
- Aus Sicherheitsgründen muss ein beschädigtes Stromkabel von einem BUFFALO-Mitarbeiter oder empfohlenen qualifizierten Elektriker erneuert werden.

Produktbeschreibung

- **CC190** - 10 Liter Edelstahl-Wasserkocher
- **CC191** - 20 Liter Edelstahl-Wasserkocher
- **CC192** - 30 Liter Edelstahl-Wasserkocher
- **CC193** - 40 Liter Edelstahl-Wasserkocher

Einführung

Bitte nehmen Sie sich einige Minuten Zeit, um diese Anleitung gründlich zu lesen. Durch die korrekte Wartung und den ordnungsgemäßen Einsatz dieses Geräts erhalten Sie optimale Leistung von Ihrem BUFFALO-Produkt.

Packungsinhalt

Die Verpackung enthält folgende Teile:

- BUFFALO Wasserkocher
- Bedienungsanleitung

BUFFALO ist stolz auf die hochwertige Qualität seiner Produkte und seinen erstklassigen Service. Wir stellen sicher, dass alle gelieferten Produkte zum Zeitpunkt der Verpackung voll funktionsfähig sind und sich in einwandfreiem Zustand befinden.

Sollten Sie Transportschäden feststellen, wenden Sie sich bitte unverzüglich an Ihren BUFFALO-Händler.

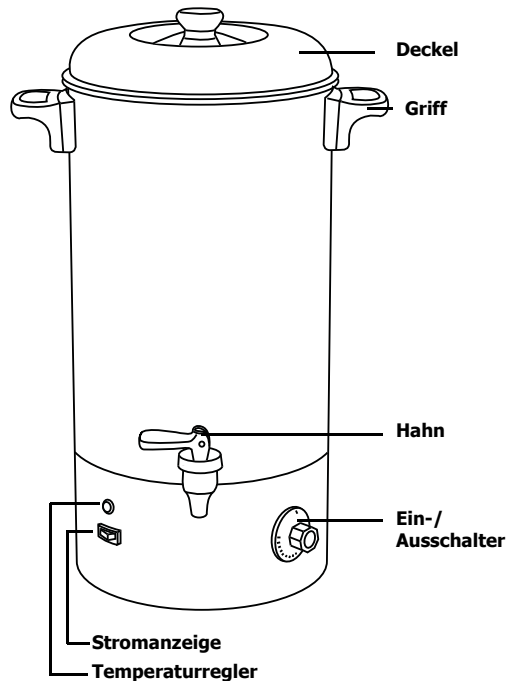
Betrieb

1. Gerät aus der Verpackung nehmen.
Darauf achten, dass die gesamte Plastikfolie und alle Kunststoffbeschichtungen von sämtlichen Flächen entfernt wurden.



Hinweis: Vor dem ersten Gebrauch das Gerät innen sowie alle Teile mit einer warmen Seifenlösung reinigen.

2. Darauf achten, dass der Temperaturregler auf "0" steht.
3. Den Deckel abnehmen und das Gerät mindestens bis zur Hälfte der maximalen Füllmenge füllen.
4. Den Deckel wieder aufsetzen.
5. An den Netzstrom anschließen und den Ein-/Ausschalter einschalten. Die Stromanzeige leuchtet auf.
6. Den Temperaturregler auf die benötigte Temperatur einstellen. Die Temperaturanzeige leuchtet auf und das Gerät erhitzt das Wasser.



Vorsicht: Wenn das Wasser zu kochen beginnt, die eingestellte Temperatur reduzieren. Das Wasser darf NICHT ständig kochen.

7. Wenn das Wasser die eingestellte Temperatur erreicht, schaltet sich die Temperaturleuchte aus.



Hinweis: Sobald die Wassertemperatur um 5-10°C fällt, schaltet sich das Gerät wieder ein und erhitzt das Wasser erneut.



VORSICHT: Wenn der Temperaturregler auf oder fast auf "100" eingestellt wird, erhitzt das Gerät das Wasser ständig, bis der Stromschalter ausgeschaltet oder die Temperatureinstellung gesenkt wird.

Servieren

1. Einen geeigneten Behälter unter den Hahn stellen.
2. Zum Ausgießen den Hahn zu Ihnen ziehen.
3. Den Hahngriff anheben, um den Hahn wieder zu schließen.

Kaffeemaschine entleeren

Mit dem Hahn das gesamte Wasser ablassen.

Reinigung, Pflege und Wartung

- Eine Entkalkerlösung in den Wasserkocher gießen.
- Die Maschine außen mit Seifenlauge und einem feuchten Tuch reinigen.
- Nach dem Reinigen gründlich abtrocknen.

Entkalken

In Gegenden mit harter Wasserqualität kann sich nach einiger Zeit und häufigem Gebrauch Kalk im Gerät ablagern. Entkalken des Geräts:

1. Das in Wasser gelöste Entkalkungsmittel in den Wasserbehälter geben.
2. Den Wasserbehälter innen vorsichtig mit einer weichen Bürste reinigen.
3. Die Lösung aus der Kanne ausschütten.
4. Den Wasserkocher mit sauberem Wasser füllen und wieder einschalten, um das Gerät auszuspülen. Das Gerät gründlich ausspülen, um Entkalkerreste zu entfernen.
5. Jetzt ist die Kaffeemaschine wieder einsatzbereit.

i Hinweis: Verwenden Sie ein geeignetes Entkalkungsmittel und beachten Sie stets die Gebrauchsanweisung dieses Mittels. In Gegenden mit harter Wasserqualität empfiehlt BUFFALO, die Kaffeemaschine mindestens alle 3 Monate zu entkalken.

Fehlersuche

Bei einem Defekt Ihres BUFFALO-Geräts konsultieren Sie bitte zunächst folgende Tabelle, bevor Sie die Helpline oder Ihren BUFFALO-Händler anrufen.

Störung	Vermutliche Ursache	Lösung
Das Gerät funktioniert nicht	Das Gerät ist nicht eingeschaltet	Prüfen, ob der Netzstecker in die Steckdose gesteckt wurde und das Gerät eingeschaltet ist
	Stecker und Kabel sind beschädigt	BUFFALO-Mitarbeiter oder qualifizierten Techniker kontaktieren
	Sicherung im Stecker ist durchgebrannt	Neue Sicherung in den Stecker einsetzen
	Stromzufuhr	Netzstrom prüfen
Die Stromanzeige leuchtet auf, aber das Wasser erreicht nicht die gewünschte Temperatur	Thermostatfehler	BUFFALO-Mitarbeiter oder qualifizierten Techniker kontaktieren
Der Hahn tropft	Der Hahn hat sich gelöst	Hahngriff anziehen

Technische Spezifikationen

Modell	Spannung	Leistung	Stromstärke	Fassungsvermögen	Gewicht (voll)	Annähernde Heizzeit (max. Temp. wenn gefüllt)	Abmessungen h x b x t mm
CC190	230V 50Hz	2600W	11,3A	10 liters	12,9kgs	25 minuten	480x280x280
CC191	230V 50Hz	2600W	11,3A	20 liters	24kgs	35 minuten	580x320x320
CC192	230V 50Hz	2600W	11,3A	30 liters	36,10kgs	60 minuten	490x435x435
CC193	230V 50Hz	2600W	11,3A	40 liters	46,9kgs	70 minuten	580x435x435

Elektroanschlüsse

Der Stecker muss in eine geeignete Steckdose gesteckt werden.

Das Gerät ist wie folgt verdrahtet:

- Stromführender Leiter (braun) an Klemme L
- Neutralleiter (blau) an Klemme N
- Erdleiter (grün/gelb) an Klemme E

Das Gerät muss über eine spezielle Erdleitung geerdet werden.

Bei Fragen wenden Sie sich bitte an einen qualifizierten Elektriker.

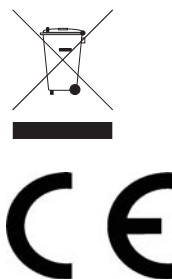
Elektroisolierpunkte dürfen nicht blockiert werden. Bei einem Notstopp müssen diese Punkte jederzeit sofort zugänglich sein.

Konformität

Das WEEE-Logo an diesem Produkt oder in der Dokumentation weist darauf hin, dass das Produkt nicht mit dem normalen Hausmüll entsorgt werden darf. Um potenziellen Gesundheits- bzw. Umweltschäden vorzubeugen, muss das Produkt durch einen zugelassenen und umweltverträglichen Recyclingprozess entsorgt werden. Ausführliche Informationen zur korrekten Entsorgung dieses Produkts erhalten Sie von Ihrem Produktlieferanten oder der für die Müllentsorgung in Ihrer Region zuständige Behörde.

Alle BUFFALO-Produkte werden strengen Tests unterzogen, um die Einhaltung von Normen und Spezifikationen internationaler und nationaler Behörden und unabhängiger Organisationen zu gewährleisten.

BUFFALO-Produkte dürfen durch folgendes Symbol gekennzeichnet werden:



Alle Rechte vorbehalten. Diese Anleitung darf ohne vorherige schriftliche Genehmigung von BUFFALO weder ganz noch teilweise in irgendeiner Form oder auf irgendeinem Wege - einschließlich elektronischer, mechanischer Verfahren, durch Fotokopieren, Aufnahme oder andere Verfahren - vervielfältigt oder übertragen werden.

Es werden alle Anstrengungen unternommen um sicherzustellen, dass alle Angaben bei der Drucklegung korrekt sind. BUFFALO behält sich jedoch das Recht vor, Spezifikationen ohne Vorankündigung zu ändern.

Suggerimenti per la sicurezza

- Posizionare il fabbricatore di ghiaccio su una superficie in piano e stabile.
- L'installazione e le eventuali riparazioni devono venire eseguite da un agente/tecnico qualificato. Non rimuovere i componenti o i pannelli di accesso dell'apparecchio.
- Verificare la conformità alle normative locali e nazionali di quanto segue:
 - Normativa antinfortunistica sul lavoro
 - Linee guida BS EN
 - Precauzioni antincendio
 - Normativa IEE sui circuiti elettrici
 - Norme di installazione
- Assicurarsi che la base di appoggio sia in grado di sostenere il peso dell'apparecchio a pieno carico.
- NON immergere l'apparecchio in acqua.
- Sorvegliare SEMPRE l'apparecchio quando è in funzione.
- NON mettere in funzione l'apparecchio quando è pieno a meno di un terzo della capacità.
- NON toccare le superfici esterne dell'apparecchio. Durante l'utilizzo le superfici esterne si surriscaldano.
- Per esclusivo uso in ambienti chiusi.
- Spegner e scollegare l'alimentazione quando l'apparecchio non è utilizzato.
- Tenere lontano l'imballaggio dalla portata dei bambini. Smaltire l'imballaggio in conformità alle normative locali.
- Se danneggiato, il cavo di alimentazione deve venire sostituito da un agente BUFFALO o da un tecnico qualificato al fine di prevenire eventuali rischi.

Descrizione del prodotti

- **CC190** - Boiler in acciaio inox 10 litri
- **CC191** - Boiler in acciaio inox 20 litri
- **CC192** - Boiler in acciaio inox 30 litri
- **CC193** - Boiler in acciaio inox 40 litri

Introduzione

Leggere con attenzione il presente manuale. La manutenzione e l'utilizzo corretti di questo apparecchio consentiranno di ottenere le massime prestazioni da questo prodotto BUFFALO.

Contenuto dell'imballaggio

- L'imballaggio contiene quanto segue: Boiler BUFFALO
- Manuale di istruzioni

BUFFALO garantisce una qualità e un servizio impeccabili e assicura che al momento dell'imballaggio tutti i componenti forniti sono integralmente funzionanti e privi di difetti.

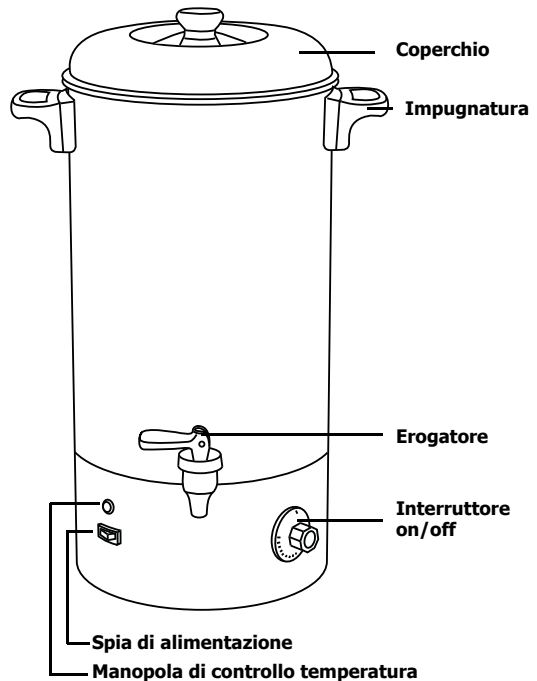
Nel caso siano rilevati danni risultanti dal trasporto del prodotto, rivolgersi immediatamente al rivenditore BUFFALO locale.

Funzionamento

1. Rimuovere l'apparecchio dall'imballaggio. Assicurarsi che la pellicola protettiva e rivestimenti in plastica siano interamente rimossi da tutte le superfici.

Nota: al primo utilizzo, pulire l'interno e tutte le parti dell'apparecchio con acqua calda saponata.

2. Assicurarsi che la manopola di controllo temperatura sia regolata su "0".
3. Rimuovere il coperchio e riempire l'apparecchio almeno a metà capacità.
4. Riposizionare il coperchio.
5. Collegare all'alimentazione di rete e accendere l'interruttore di alimentazione. La spia dell'alimentazione si illumina.
6. Ruotare la manopola di controllo temperatura sulla temperatura desiderata. La spia di calore si illumina e l'apparecchio riscalda l'acqua.



Attenzione: ridurre la temperatura impostata se l'acqua inizia a bollire. NON consentire che l'acqua sia costantemente in ebollizione.

7. La spia di calore si spegne dopo che l'acqua ha raggiunto la temperatura impostata.

Nota: quando la temperatura dell'acqua scende di 5-10°C l'apparecchio riscalda nuovamente l'acqua.

ATTENZIONE: se la manopola di comando temperatura è impostata o prossima a "100", l'apparecchio riscalda costantemente l'acqua fino a quando non viene spento l'interruttore di alimentazione oppure viene diminuita la temperatura.

Servizio

1. Posizionare un contenitore adatto sotto il rubinetto.
2. Tirare l'erogatore verso di sé per iniziare a versare l'acqua.
3. Sollevare la maniglia del rubinetto per chiudere il rubinetto.

Svuotamento dell'apparecchio

Utilizzare l'erogatore per scaricare l'apparecchio.

Pulizia e manutenzione

- Prima di eseguire la pulizia, spegnere e scollegare l'apparecchio dall'alimentazione.
- Utilizzare acqua saponata e un panno inumidito per pulire la superficie esterna dell'apparecchio.
- Asciugare completamente dopo la pulizia.

Rimozione del calcare

In presenza di acqua dura e dopo un utilizzo prolungato può accumularsi calcare all'interno dell'apparecchio. Per rimuovere il calcare dall'apparecchio:

1. Versare una soluzione di acqua e prodotto anticalcare nell'apparecchio.
2. Spazzolare delicatamente l'interno utilizzando una spazzola a setole morbide.
3. Eliminare la soluzione raccolta nella caraffa.
4. Riempire l'apparecchio con acqua pulita e riaccenderlo per lavare il sistema. Lavare completamente il sistema per rimuovere eventuali residui di prodotto anticalcare.
5. L'apparecchio è ora pronto per l'uso.

Nota: utilizzare un prodotto anticalcare adeguato e seguire sempre le istruzioni indicate sul contenitore. BUFFALO consiglia di rimuovere le incrostazioni di calcare ogni 3 mesi o più frequentemente se l'apparecchio è utilizzato in aree con acqua dura.

Risoluzione dei problemi

In caso di guasto dell'erogatore di bevande, controllare quanto segue prima di contattare l'assistenza telefonica.

Guasto	Probabile causa	Azione
L'apparecchio non funziona	L'apparecchio non è acceso	Controllare che l'apparecchio sia correttamente collegato e acceso
	La presa e il cavo sono danneggiati	Rivolgersi a un tecnico qualificato o a un agente BUFFALO
	Il fusibile della presa è guasto	Sostituire il fusibile della presa
	Alimentazione	Controllare l'alimentazione
	Guasto dei circuiti interni	Rivolgersi a un tecnico qualificato o a un agente BUFFALO
Il caffè non scende dal cestello del filtro	Non è presente acqua nel serbatoio	Spegnere e riempire il serbatoio
La spia di alimentazione si accende ma l'acqua non raggiunge la temperatura	Guasto del termostato	Rivolgersi a un tecnico qualificato o a un agente BUFFALO

Specifiche tecniche

Modello	Tensione	Alimentazio	Corrente	Capacità	Peso (a pieno carico)	Tempo di riscaldamento approssimato (temperatura massima a pieno carico)	Dimensioni h x l x p mm
CC190	230V 50Hz	2600W	11,3A	10 litres	12,9kgs	25 minutes	480x280x280
CC191	230V 50Hz	2600W	11,3A	20 litres	24kgs	35 minutes	580x320x320
CC192	230V 50Hz	2600W	11,3A	30 litres	36,10kgs	60 minutes	490x435x435
CC193	230V 50Hz	2600W	11,3A	40 litres	46.9kgs	70 minutes	580x435x435

Cablaggi elettrici

La spina deve venire collegata a una presa di rete appropriata.

L'apparecchio ha i seguenti cablaggi:

- Filo sotto tensione (colore marrone) a terminale L
- Filo del neutro (colore blu) a terminale N
- Filo di terra (colore verde/giallo) a terminale E

L'apparecchio deve avere un circuito dedicato di messa a terra.

In caso di dubbi, consultare un elettricista qualificato. I punti di isolamento elettrico devono essere liberi da ostruzioni.

In caso di emergenza, i punti devono essere facilmente raggiungibili qualora sia necessario scollegarli.

Conformità

Il logo WEEE riportato su questo prodotto o sulla relativa documentazione indica che il prodotto non può essere smaltito come normale rifiuto domestico. Per evitare possibili danni alla salute e/o all'ambiente, il prodotto deve venire smaltito utilizzando una procedura di riciclaggio approvata e sicura per l'ambiente. Per ulteriori informazioni su come smaltire in maniera corretta questo prodotto, contattare il fornitore del prodotto o l'ente locale responsabile per lo smaltimento dei rifiuti.

I componenti BUFFALO sono stati sottoposti a un rigoroso collaudo ai fini della conformità agli standard e alle specifiche normative previste dalle autorità internazionali, indipendenti e federali.

I prodotti BUFFALO sono autorizzati a esporre il seguente simbolo:



Tutti i diritti riservati. È vietata la riproduzione o la trasmissione in alcuna forma, elettronica, meccanica, mediante fotocopiatura o altro sistema di riproduzione, di qualsiasi parte delle presenti istruzioni senza la previa autorizzazione scritta di BUFFALO.

Le informazioni contenute sono corrette e accurate al momento della stampa, tuttavia BUFFALO si riserva il diritto di modificare le specifiche senza preavviso.

Consejos de Seguridad

- Colóquela sobre una superficie plana, estable.
- Un agente de servicio / técnico cualificado debería llevar a cabo la instalación y cualquier reparación si se precisa. No retire ningún componente ni panel de servicio de este producto.
- Consulte las Normas Locales y Nacionales correspondientes a lo siguiente:
 - Legislación de Seguridad e Higiene en el Trabajo
 - Códigos de Práctica BS EN
 - Precauciones contra Incendios
 - Normativos de Cableado de la IEE
 - Normativas de Construcción
- Asegúrese de que el lugar en el que va a colocarse el aparato podrá soportar su peso cuando esté lleno.
- NO sumerja el aparato en agua.
- NO deje el aparato desatendido durante el funcionamiento.
- NO utilice el aparato si está lleno en menos de un tercio.
- NO toque las superficies exteriores del aparato. Se calientan durante el funcionamiento.
- Sólo adecuado para uso en interiores.
- Desconoce y desenchufe siempre el aparato cuando no se esté utilizando.
- Mantenga el embalaje lejos del alcance de los niños. Deseche el embalaje de acuerdo con las normativas de las autoridades locales.
- Si el cable eléctrico está dañado, debe ser reemplazado por un agente de BUFFALO o un técnico cualificado recomendado para evitar cualquier riesgo.

Descripción del Producto

- **CC190** - Calentador de agua de acero inoxidable de 10 litros
- **CC191** - Calentador de agua de acero inoxidable de 20 litros
- **CC192** - Calentador de agua de acero inoxidable de 30 litros
- **CC193** - Calentador de agua de acero inoxidable de 40 litros

Introducción

Tómese unos minutos para leer este manual. El correcto mantenimiento y manejo de esta máquina proporcionará el mejor funcionamiento posible de su producto BUFFALO.

Contenido del Conjunto

Se incluye lo siguiente:

- Calentador de agua BUFFALO
- Manual de instrucciones

BUFFALO se enorgullece de su calidad y servicio y asegura que en el momento del embalaje, el contenido se suministró con plena funcionalidad y sin ningún defecto.

Si encontrara algún daño resultante del transporte, póngase en contacto inmediatamente con su distribuidor BUFFALO.

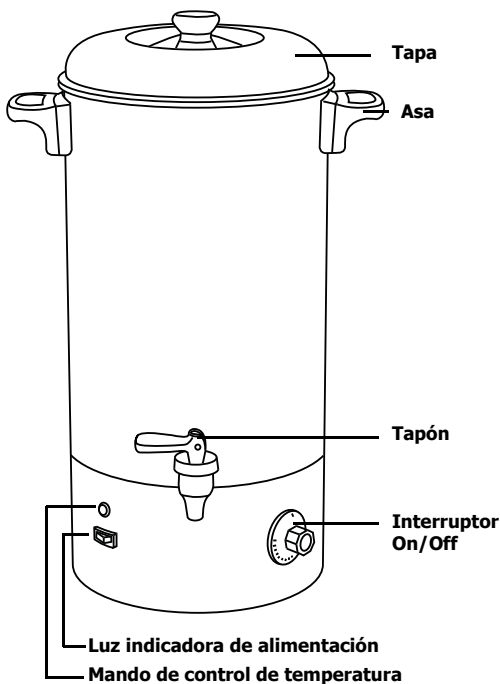
Funcionamiento

1. Desembale el aparato. Asegúrese de eliminar bien toda la película plástica de protección y los revestimientos plásticos de todas las superficies.



Nota: antes de utilizarlo por primera vez, limpie el interior del aparato y todas las piezas con agua jabonosa.

2. Asegurarse de que el Mando de control de temperatura está ajustado en '0'.
3. Retirar la tapa y llenar el aparato por lo menos hasta la mitad de su capacidad.
4. Volver a colocar la tapa.
5. Conectar la alimentación y girar el interruptor de potencia hasta On. La luz indicadora de alimentación se ilumina.
6. Ajustar el mando del control de temperatura a la temperatura requerida. El indicador de calentamiento se ilumina y el aparato calienta el agua.



Advertencia: Reduzca la temperatura ajustada si el agua comienza a hervir. NO deje que el agua hierva constantemente.

7. Cuando el agua ha alcanzado la temperatura fijada, el indicador de calentamiento se apaga.



Nota: Cuando la temperatura del agua baja a 5-10° C el aparato vuelve a calentar el agua.



ADVERTENCIA: Si el mando de control de temperatura está ajustado en '100' o cerca, el aparato calentará constantemente al agua hasta que se desconecte el interruptor de energía o se reduzca la temperatura.

Servicio

1. Coloque un recipiente adecuado debajo del grifo.
2. Tire del tapón hacia usted para comenzar a verter.
3. Suba el tirador del grifo para cerrarlo.

Vaciado del aparato

Utilizar el tapón para vaciar el aparato.

Limpieza, cuidados y mantenimiento

- Desconecte el aparato y desenchúfelo del suministro eléctrico siempre antes de llevar a cabo la limpieza.
- Utilice agua jabonosa y un paño húmedo para limpiar el exterior del aparato.
- Secar bien después de la limpieza.

Eliminación de la cal

En zonas de aguas duras, puede acumularse cal en el aparato tras un uso prolongado. Para eliminar la cal del aparato:

1. Verter una solución descalcificadora y agua en el aparato.
2. Limpie el interior con cuidado con un cepillo de cerdas suaves.
3. Tire la solución recogida del recipiente.
4. Llenar el aparato con agua limpia y volver a conectarlo para lavar el sistema. Lavar cuidadosamente el sistema para eliminar cualquier residuo del descalcificador.
5. Ahora el aparato está a punto para el funcionamiento.

i Nota: utilice un producto adecuado para eliminar la cal y siga siempre las instrucciones del recipiente. BUFFALO recomienda que se elimine la cal de este aparato cada 3 meses o con mayor frecuencia en zonas de aguas duras.

Resolución de problemas

Si su dispensador de bebidas sufre un fallo, compruebe estos puntos antes de llamar a la línea de asistencia.

Fallo	Probable Causa	Acción
El aparato no funciona	El aparato no está conectado	Compruebe que el aparato esté enchufado correctamente y conectado
	El enchufe y el cable están dañados	Llame a un técnico cualificado o a un agente de BUFFALO
	El fusible del enchufe se ha fundido	Cambie el fusible del enchufe
	Suministro eléctrico	Compruebe el suministro eléctrico
	Fallo del cableado interno	Llame a un técnico cualificado o a un agente de BUFFALO
La luz de alimentación se enciende pero el agua no alcanza la temperatura	Fallo del termostato	Llame a un técnico cualificado o a un agente de BUFFALO
El grifo gotea	El grifo se ha aflojado	Apriete el tirador del grifo

Especificaciones Técnicas

Modelo	Tensión	Potencia	Corriente	Capacidad	Peso (completo)	Tiempo de calentamiento aprox. (Temp. máx. cuando está lleno)	Dimensiones a x a x p mm
CC190	230V 50Hz	2600W	11,3A	10 litros	12,9kgs	25 minutos	480x280x280
CC191	230V 50Hz	2600W	11,3A	20 litros	24kgs	35 minutos	580x320x320
CC192	230V 50Hz	2600W	11,3A	30 litros	36,10kgs	60 minutos	490x435x435
CC193	230V 50Hz	2600W	11,3A	40 litros	46.9kgs	70 minutos	580x435x435

Cableado Eléctrico

El enchufe tiene que conectarse a una toma eléctrica adecuada.

Este aparato está conectado de la forma siguiente:

- Cable cargado (de color marrón) al terminal marcado como L
- Cable neutro (de color azul) al terminal marcado como N
- Cable de tierra (de color verde / amarillo) al terminal marcado como E

El aparato debe estar conectado a tierra, utilizando un circuito de conexión a tierra especializado. Si tiene alguna duda, consulte a un electricista cualificado.

Los puntos de aislamiento eléctrico deben mantenerse libres de cualquier obstrucción. En caso de precisarse una desconexión de emergencia, deben estar disponibles de forma inmediata.

Cumplimiento

El logotipo WEEE en este producto o su documentación indica que no debe eliminarse como un residuo doméstico. Para ayudar a prevenir posibles daños a la salud humana y/o el medio ambiente, el producto debe eliminarse en un proceso de reciclaje aprobado y medioambientalmente seguro. Para obtener más información sobre cómo eliminar correctamente este producto, póngase en contacto con el proveedor del mismo o la autoridad local responsable de la eliminación de residuos en su zona.



Las piezas BUFFALO han pasado estrictas pruebas de productos para cumplir las especificaciones y normas reguladoras establecidas por las autoridades internacionales, independientes y federales.

Los productos BUFFALO han sido autorizados para llevar el símbolo siguiente:



Reservados todos los derechos. Puede estar prohibida la reproducción o transmisión en cualquier forma o por cualquier medio electrónico, mecánico, de fotocopiado, registro o de otro tipo, de cualquier parte de estas instrucciones sin la autorización previa y por escrito de BUFFALO.

Se ha hecho todo lo posible para garantizar que todos los datos son correctos en el momento de su publicación; sin embargo, BUFFALO se reserva el derecho a modificar las especificaciones sin que medie notificación previa.

Conselhos de segurança

- Colocar numa superfície plana e estável.
- Um agente de serviço/técnico qualificado deverá efectuar a instalação e quaisquer reparações, caso necessário. Não retirar qualquer componente ou painéis de serviço deste produto.
- Consultar e cumprir os regulamentos locais e nacionais no que diz respeito à:
 - Legislação de saúde e segurança no local de trabalho
 - Códigos de trabalho
 - Prevenção de incêndios
 - Normas para sistemas eléctricos IEE
 - Código de construção
- Coloque o aparelho num lugar que suporta o peso cheio do aparelho.
- NÃO colocar este aparelho em água.
- NÃO deixar este aparelho trabalhando sem supervisão.
- NÃO utilizar este aparelho com menos de um terço da capacidade.
- NÃO tocar nas superfícies exteriores do aparelho. Durante o funcionamento estas superfícies tornam-se quentes.
- Apenas adequado para uso doméstico.
- Retire a ficha da tomada quando o aparelho não estiver em utilização.
- Mantenha o material da embalagem fora do alcance de crianças. O material da embalagem é para ser deitado fora respeitando as regras das autoridades locais.
- A fim de evitar situações perigosas, a substituição dos cabos de alimentação danificados deve ser feita por um agente BUFFALO ou um técnico qualificado recomendado.

Descrição do produto

- **CC190** - Fervedor de água de 10 litros em aço inoxidável
- **CC191** - Fervedor de água de 20 litros em aço inoxidável
- **CC192** - Fervedor de água de 30 litros em aço inoxidável
- **CC193** - Fervedor de água de 40 litros em aço inoxidável

Introdução

Por favor utilize o tempo necessário para ler atentamente este manual. Uma manutenção e utilização correcta deste aparelho permitem a melhor capacidade de funcionamento do seu produto BUFFALO.

Conteúdo da embalagem

A embalagem inclui o seguinte:

- BUFFALO Fervedor de água
- Manual de instruções

A BUFFALO orgulha-se pelo serviço e a qualidade dos seus produtos e portanto verifica, durante a fase de embalagem, o estado funcional e o bom estado do conteúdo fornecido.

Quando confrontado com quaisquer danos provocados durante o transporte, contacte imediatamente o seu fornecedor BUFFALO.

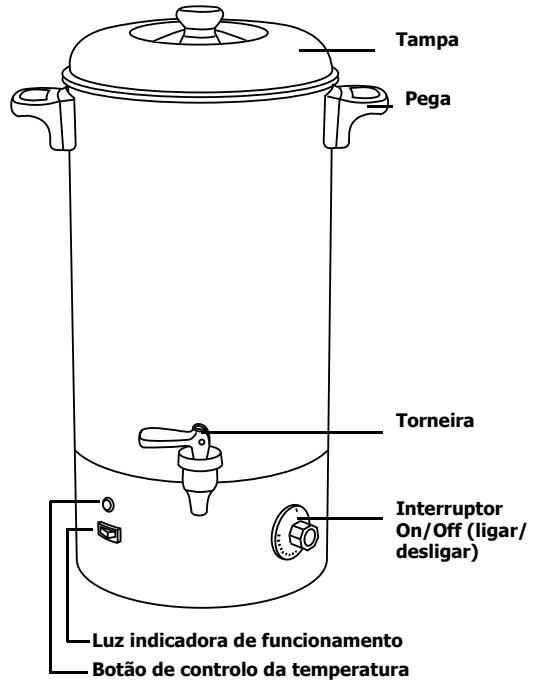
Funcionamento

1. Retire o aparelho da embalagem. Verifique se tirou todas as tiras de plástico e camadas de protecção das superfícies.



Nota: antes de utilizar o produto pela primeira vez deve limpar o aparelho e todos os componentes com água quente e sabão.

2. Verifique se o botão de controlo da temperatura está colocado em "0".
3. Retire a tampa e encha o aparelho até pelo menos metade da sua capacidade.
4. Coloque novamente a tampa.
5. Ligue o aparelho à electricidade e coloque o interruptor eléctrico no modo "On" (ligado). A luz indicadora de funcionamento acende.
6. Coloque o botão de controlo da temperatura na temperatura desejada. O indicador de calor acende e o aparelho aquece a água.



Aviso: reduza a temperatura definida se a água começar a ferver. NÃO deixe a água ferver constantemente.

7. Assim que a água atinge a temperatura indicada, a luz indicadora de calor apaga.



Nota: Assim que a temperatura da água baixe 5-10°C, o aparelho começará a reaquecer a água.



AVISO: Se o botão de controlo da temperatura for colocado em "100" ou num valor próximo, o aparelho aquecerá constantemente a água até o interruptor Power ser desligado ou a temperatura ser reduzida.

Servir

1. Coloque um recipiente adequado por debaixo da torneira do café.
2. Puxe a torneira na sua direcção para começar a servir.
3. Para fechar a torneira de café, movimente a manivela da torneira para cima.

Esvaziar o aparelho

Use a torneira para esvaziar o aparelho.

Limpeza, cuidados & manutenção

- Deve-se sempre desligar o aparelho e retirar a ficha da tomada antes de fazer a limpeza.
- Utilize água com sabão e um pano húmido para limpar o interior do aparelho.
- Secar muito bem após limpeza.

Descalcificar

Em lugares de água dura pode-se formar calcário após utilização prolongada do aparelho. Descalcificar o aparelho:

1. Coloque uma solução de produto descalcificante e água no aparelho.
2. Com uma escova suave limpe cuidadosamente o interior do aparelho.
3. Retire a água acumulada no jarro.
4. Encha o aparelho com água limpa e volte a ligar para limpar o sistema. Limpe bem o sistema para remover quaisquer resíduos da solução descalcificante.
5. O aparelho está pronto para uso.

i Nota: utilize um produto descalcificante adequado e siga sempre as instruções da embalagem. A BUFFALO aconselha intervalos de descalcificação do aparelho de 3 meses e para lugares com água dura intervalos mais curtos.

Resolução de problemas

Se o seu produto BUFFALO apresentar uma falha, consulte a seguinte tabela antes de telefonar à linha de apoio ou ao seu agente BUFFALO.

Problema	Causa provável	A fazer
O aparelho não funciona	O aparelho não está ligado	Verifique a ligação correcta dos cabos e ligue o aparelho
	A ficha e o cabo estão danificados	Chame o agente da BUFFALO ou um técnico qualificado
	O fusível da ficha disparou	Substitua o fusível da ficha
	Fonte de alimentação	Verifique a fonte de alimentação
	Erro na cablagem interna	Chame o agente da BUFFALO ou um técnico qualificado
A luz de funcionamento acende, mas a água não atinge a temperatura.	Avaria do termóstato.	Chame o agente da BUFFALO ou um técnico qualificado
A torneira está a verter	A torneira está solta	Prenda a manivela da torneira

Especificações técnicas

Model	Voltagem	Alimentação	Corrente	Capacidade	Peso (cheio)	Tempo de aquecimento aproximado (temp. máx. quando cheio)	Dimensões a x l x p mm
CC190	230V 50Hz	2600W	11,3A	10 litros	12,9kgs	25 minutos	480x280x280
CC191	230V 50Hz	2600W	11,3A	20 litros	24kgs	35 minutos	580x320x320
CC192	230V 50Hz	2600W	11,3A	30 litros	36,10kgs	60 minutos	490x435x435
CC193	230V 50Hz	2600W	11,3A	40 litros	46,9kgs	70 minutos	580x435x435

Cablagem eléctrica

Deve-se utilizar tomadas adequadas para ligar a ficha do aparelho.

O esquema de electricidade deste aparelho é o seguinte:

- Cabo eléctrico (castanho) para o terminal marcado L
- Cabo neutro (azul) para o terminal marcado N
- Cabo terra (verde/amarelo) para o terminal marcado com E

Este aparelho tem que estar ligado à terra através de um circuito de terra.

Consulte um electricista qualificado em caso de dúvidas.

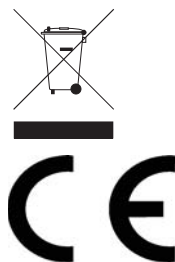
Os pontos eléctricos isolados devem ficar limpos de qualquer obstrução. Estes pontos têm que ser imediatamente acessíveis caso seja necessário desligar a electricidade.

Conformidade

O logótipo WEEE neste produto ou a sua documentação indicam que o produto não deve ser tratado como lixo doméstico. Para ajudar a prevenir possíveis danos para a saúde humana e/ou ambiente, o produto deve ser eliminado de acordo com um processo de reciclagem aprovado e seguro para o ambiente. Para mais informação sobre como eliminar este produto correctamente, contacte o fornecedor do mesmo ou as autoridades locais responsáveis pela eliminação de desperdícios na sua área.

As componentes BUFFALO foram submetidas a testes rigorosos a fim de cumprirmos as normas e especificações legais determinadas pelas autoridades internacionais, independentes e nacionais.

Os produtos BUFFALO foram aprovados e trazem o seguinte símbolo:



Todos os direitos reservados. É proibida a reprodução electrónica ou mecânica, ou por qualquer outro meio copiar, guardar em meios digitais ou transmitir a terceiros estas instruções, seja parcialmente ou na sua totalidade, sem a autorização prévia de BUFFALO.

Nós nos esforçamos para que no dia de publicação deste manual todos os pormenores sejam correctos, no entanto, a BUFFALO tem o direito de alterar as especificações sem aviso prévio.

Säkerhetsråd

- Placera på en plan stabil yta.
- Ett serviceombud/kvalificerad tekniker skall utföra installation och reparationer om så krävs. Avlägsna inte några komponenter eller servicepanler på produkten.
- Konsultera lokala och nationella normer för att efterleva följande:
 - Lagstiftning om hälsa och säkerhet i arbetet
 - BS EN Tillämpningsregler
 - Brandförebyggande åtgärder
 - IEE Regler för kabeldragning
 - Byggregler
- Se till att den plats där apparaten ställs klarar av dess vikt när den är full.
- Doppa INTE ner apparaten i vatten.
- Lämna INTE maskinen oövervakad under drift.
- Använd INTE apparaten fylld med mindre än en tredjedel.
- Rör INTE apparatens yttre ytor. De blir varma under användning.
- Endast lämpad för bruk inomhus.
- Stäng alltid av apparaten och koppla från elförsörjningen när den inte används.
- Håll allt förpackningsmaterial borta från barn. Kasta allt förpackningsmaterial i enlighet med de lokala myndigheternas föreskrifter.
- Om nätsladden skadas, måste den bytas av en BUFFALO-representant eller en kvalificerad tekniker för att undvika faror.

Product Description

- **CC190** - 10 liters vattenkokare av rostfritt stål
- **CC191** - 20 liters vattenkokare av rostfritt stål
- **CC192** - 30 liters vattenkokare av rostfritt stål
- **CC193** - 40 liters vattenkokare av rostfritt stål

Inledning

Ta några minuter för att noggrant läsa igenom denna manual. Korrekt underhåll och drift av maskinen kommer att göra att din BUFFALO-produkt ger bästa möjliga prestanda.

Förpackningsinnehåll

Följande medföljer:

- BUFFALO vattenkokare
- Bruksanvisning

Håll allt förpackningsmaterial åtskiljt från barn. Släng förpackningsmaterialet i enlighet med loka myndigheters regleringar.

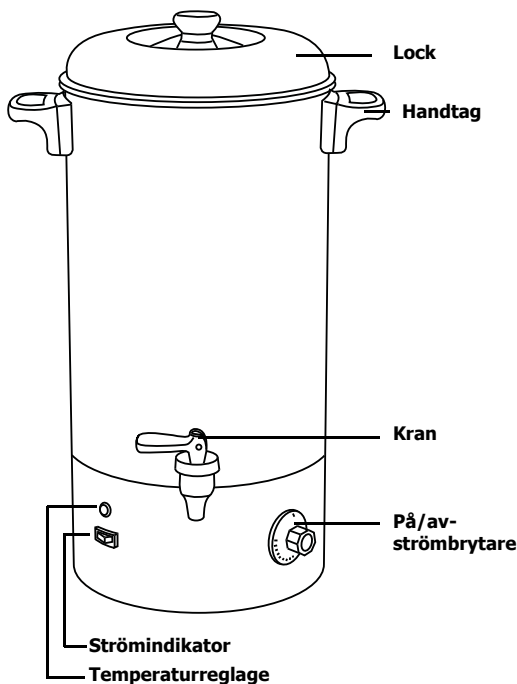
Om elsladden är skadad måste den bytas ut av en BUUFALO-representant eller en rekommenderad kvalificerad tekniker för att undvika risker.

Drift

1. Ta ut apparaten från förpackningen. Se till att all skyddande plastfilm och plastbeläggning har tagits bort ordentligt från alla ytor.

i **Obs! Rengör apparaten och alla dess delar med varmt tvålsvatten innan du använder den för första gången.**

2. Kontrollera att temperaturreglaget är inställt på "0".
3. Ta bort locket och fyll enheten till minst hälften.
4. Sätt tillbaka locket.
5. Anslut enheten till strömförsörjningen och slå på strömbrytaren. Strömindikatorn tänds.
6. Ställ in temperaturreglaget på önskad temperatur. Värmeindikatorn tänds och enheten värmer upp vattnet.



i **Varning: Sänk den inställda temperaturen om vattnet börjar koka. Låt INTE vattnet koka hela tiden.**

7. Värmeindikatorn slocknar när vattnet har nått inställd temperatur.

i **Obs: När vattentemperaturen har sjunkit 5-10 °C kommer enheten att värma upp vattnet igen.**

⚠ **WARNING: Om temperaturreglaget är inställt på eller i närheten av "100" kommer enheten att värma vattnet hela tiden tills strömbrytaren stängs av eller temperaturen sänks.**

Servera

1. Placera en lämplig behållare under tappkranen.
2. Fyll på genom att dra kranen mot dig.
3. Lyft upp kranhandtaget för att stänga kranen.

Tömma apparaten

Använd kranen när enheten ska tömmas.

Rengöring, omvårdnad och underhåll

- Stäng alltid av och koppla från apparatens eltillförsel innan rengöring.
- Använd tvålsvatten och en fuktig trasa för att rengöra apparatens yttre.
- Torka noggrant efter rengöring.

Avkalkning

I områden med hårt vatten kan kalkrester byggas upp inuti apparaten efter en längre tids användning. Att kalka av apparaten:

1. Häll en lösning av avkalkningsmedel och vatten i enheten.
2. Borsta insidan försiktigt med en mjuk borste.
3. Töm ut lösningen som samlats i kannan.
4. Spola genom systemet genom att fylla enheten med rent vatten och slå på den igen. Spola systemet noga så att eventuella rester av avkalkningsmedel avlägsnas.
5. Apparaten är nu redo att användas.

i **Obs! Använd ett lämpligt avkalkningsmedel och följ alltid instruktionerna på behållaren. BUFFALO rekommenderar att denna apparat kalkas av var tredje månad eller oftare i områden med hårt vatten.**

Felsökning

Om din BUFFALO-apparat påvisar något fel, kontrollera först tabellen innan du ringer till hjälplinjen eller din BUFFALO-återförsäljare.

Fel	Möjlig orsak	Åtgärd
Apparaten fungerar inte	Apparaten är inte påslagen	Kontrollera att apparaten är korrekt ansluten och påslagen
	Kontakt och ledning är skadade	Ring BUFFALO-representant eller kvalificerad tekniker
	Säkring i kontakten har gått	Byt ut säkringen
	Strömtillförsel	Kontrollera strömtillförseln
	Internt kabeldragningsfel	Ring BUFFALO-representant eller kvalificerad tekniker
Strömlampan tänds men vattnet når inte inställd temperatur	Termostatfel	Ring BUFFALO-representant eller kvalificerad tekniker
Kranen läcker	Kranen är lös	Dra åt kranhandtaget

Tekniska specifikationer

Modell	Spänning	Kraft	Ström	Capacitet	Vikt (full)	Ungefärlig uppvärmnings tid (max. temp. när fylld)	Mått h x b x d mm
CC190	230V 50Hz	2600W	11,3A	10 liters	12,9kgs	25 minuter	480x280x280
CC191	230V 50Hz	2600W	11,3A	20 liters	24kgs	35 minuter	580x320x320
CC192	230V 50Hz	2600W	11,3A	30 liters	36,10kgs	60 minuter	490x435x435
CC193	230V 50Hz	2600W	11,3A	40 liters	46,9kgs	70 minuter	580x435x435

Elektriska kablar

Kontakten måste vara ansluten till ett lämpligt eluttag.

Denna apparat har följande kablar:

- Elektrisk kabel (brun) till uttag markerat L
- Neutral kabel (blå) till uttag markerat N
- Jordkabel (grön/gul) till uttag markerat E

Denna apparat måste vara jordad, och bruka en dedikerad jordad krets.

Vid tveksamheter rådfråga en kvalificerad elektriker.

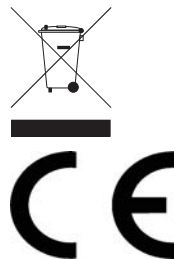
Elektriska isoleringspunkter måste hållas fria från hinder. I händelse av urkoppling vid nödfall krävs, måste de vara lättåtkomliga.

Tillmötesgående

WEEE-logotypen på den här produkten eller i dokumentationen anger att produkten inte får kastas med vanliga hushållssopor. För att förhindra hälso- och/eller miljöskador måste produkten lämnas in på en godkänd samlingsplats för miljösäker återvinning. Kontakta leverantören eller de lokala myndigheterna som ansvarar för sophantering om du vill ha mer information om hur produkten ska kastas.

BUFFALO-delarna har genomgått strikt produkttestning för att tillmötesgå reglerande normer och specifikationer utsatta av internationella, oberoende och statliga myndigheter.

BUFFALO-produkterna har godkänts för att bära följande symbol:



Alla rättigheter reserverade. Ingen del av dessa instruktioner får framställas eller överföras i någon form eller på något sätt, elektroniskt, mekaniskt, fotokopieras, spelas in eller på annat sätt, utan tidigare skriftligt tillstånd från BUFFALO.

Vi gör allt vi kan för att försäkra att alla detaljer är korrekta då informationen trycks, men, BUFFALO förbehåller sig rätten att ändra specifikationerna utan tidigare meddelande.

Sikkerhedstips

- Anbring apparatet på en jævn, stabil overflade.
- Installation og reparation skal udføres af en serviceagent/kvalificeret tekniker, hvis det bliver nødvendigt. Fjern ikke komponenter eller servicepaneler på dette produkt.
- Check de lokale og nationale standarder for at imødekomme det følgende:
 - Sikkerhed og sundhed på arbejdspladsen
 - BS EN Regler for god praksis
 - Brandforholdsregler
 - IEE Strømkabelregulativer
 - Bygningsvedtægter
- Sørg for at det sted, hvor apparatet placeres, kan bære dets vægt, når det er fuldt.
- Kom IKKE apparatet i vand.
- Gå IKKE fra apparatet, mens det er i brug.
- Anvend IKKE apparatet, når det er mindre end 1/3 fuld.
- Rør IKKE ved apparatets yderflader. De bliver meget varme under brug.
- Kun egnet til indendørs brug.
- Sluk altid for apparatet og tag stikket ud af stikkontakten, når apparatet ikke er i brug.
- Opbevar al emballage utilgængeligt for børn. Kasser emballagen i henhold til de lokale love og bestemmelser.
- Hvis strømkablet er beskadiget, skal det udskiftes af en BUFFALO agent eller en anbefalet kvalificeret tekniker for at undgå fare.

Produktbeskrivelse

- **CC190** - 10 liters vandkoger af rustfri stål
- **CC191** - 20 liters vandkoger af rustfri stål
- **CC192** - 30 liters vandkoger af rustfri stål
- **CC193** - 40 liters vandkoger af rustfri stål

Introduktion

Brug et par minutter til at læse denne vejledning omhyggeligt igennem. Korrekt vedligeholdelse og drift af denne maskine vil give dit BUFFALO produkt den bedst mulige ydelse.

Emballagens indhold

Følgende er inkluderet:

- BUFFALO Vandkoger
- Brugsanvisning

BUFFALO er stolte vores kvalitet og service, der sikrer at det leverede indhold er fuldt funktionelt og fri for skader ved pakning.

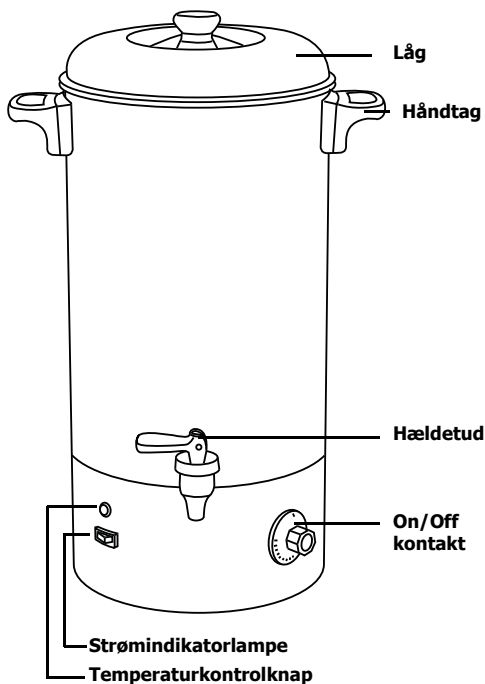
Skulle du alligevel opdage skader, som resultat af transporten, bedes du kontakte din BUFFALO forhandler med det samme.

Brug

1. Fjern apparatet fra indpakningsmaterialet. Sørg for at al beskyttende plastfolie og plastbelægninger fjernes omhyggeligt fra alle overflader.

i Bemærk: Før apparatet tages i brug første gang, skal indersiden af apparatet og alle dele vaskes med varmt sæbevand.

2. Sørg for, at temperaturkontrolknappen er sat til '0'.
3. Tag låget af, og hæld vand på udstyret op til mindst halvdelen af dets kapacitet.
4. Sæt låget på igen.
5. Kobl udstyret til strømforsyningen, og tænd på strømknappen. Strømindikatorlampen vil lyse.
6. Indstil temperaturkontrolknappen til den ønskede temperatur. Varmeindikatoren vil lyse, og udstyret varmer vandet op.



i Advarsel: Den indstillede temperatur skal sænkes, hvis vandet begynder at koge. De MÅ IKKE lade vandet koge konstant.

7. Når vandet er nået til den indstillede temperatur, vil varmeindikatoren slukkes.

i Bemærk: Når temperaturen falder 5-10°C, vil udstyret varme vandet op igen.

⚠ ADVARSEL: Hvis temperaturkontrolknappen er indtillet til eller er tæt på '100', vil udstyret fortsat varme vandet op, indtil der slukkes på strømknappen, eller temperaturen sænkes.

Serivering

1. Anbring en passende beholder under hanen.
2. Drej hældetuden hen imod Dem selv for at begynde at hælde.
3. Løft hanehåndtaget for at lukke hanen.

Sådan tømmes apparatet

Brug hældetuden til at tømme udstyret.

Regnøring, pleje og vedligeholdelse

- Sluk altid for apparatet og tag stikket ud af stikkontakten inden rengøring.
- Tør apparatets yderside af med sæbevand og en fugtig klud.
- Tør grundigt efter rengøring.

Afkalkning

I områder med hårdt vand kan apparatet efter længere tids brug trænge til at blive afkalket. Sådan afkalkes apparatet:

1. Hæld et afkalkningsmiddel fortyndet med vand på udstyret.
2. Rengør forsigtigt indersiden med en blød børste.
3. Hæld opløsningen i beholderen væk.
4. Fyld udstyret med rent vand, og tænd for det for at skylle systemet. Skyl systemet igennem for at fjerne alle eventuelle rester af afkalkningsmidlet.
5. Apparatet er nu parat til brug.

i Bemærk: Brug et passende afkalkningsmiddel, og følg altid vejledningen på emballagen. BUFFALO anbefaler, at apparatet afkalkes hver 3. måned eller hyppigere i områder med hårdt vand.

Fejlfinding

Hvis der opstår en fejl i dispenseren, skal man kontrollere følgende punkter, før man ringer til hjælpetelefonen.

Fejl	Mulig årsag	Løsning
Apparatet virker ikke	Apparatet er ikke tændt	Kontroller, at apparatet er sat rigtigt i stikkontakten og er tændt
	Stik og ledning er beskadiget	Kontakt BUFFALO agenten eller en kvalificeret tekniker
	En sikring i stikket er sprunget	Udskift stiksikringen
	Strømforsyning	Kontroller strømforsyningen
	Intern ledningsfejl	Kontakt BUFFALO agenten eller en kvalificeret tekniker
Strømlampen tændes, men vandet når ikke til den ønskede temperatur	Termostatfejl	Kontakt BUFFALO agenten eller en kvalificeret tekniker
Hanen er utæt	Hanen er blevet løs	Stram hanehåndtaget

Tekniske specifikationer

Model	Spænding	Strøm	Strømstyrke	Kapacitet	Vægt (fuld)	Ca. opvarmningstid (maks. temperatur, når udstyret er fuldt)	Mål h x b x d mm
CC190	230V 50Hz	2600W	11,3A	10 liters	12,9kgs	25 minutter	480x280x280
CC191	230V 50Hz	2600W	11,3A	20 liters	24kgs	35 minutter	580x320x320
CC192	230V 50Hz	2600W	11,3A	30 liters	36,10kgs	60 minutter	490x435x435
CC193	230V 50Hz	2600W	11,3A	40 liters	46,9kgs	70 minutter	580x435x435

El-kabler

Stikket skal tilsluttes til en passende hovedkontakt.

Apparatet er kabelført som følger:

- Strømførende ledning (brun) til terminal L
- Neutral ledning (blå) til terminal N
- Jordledning (grøn/gul) til terminal E

Dette apparat skal være jordforbundet med et fast fejlstrømsrelæ.

Spørg en autoriseret elektriker i tvivlstilfælde.

Elektriske isolationspunkter skal holdes fri af blokeringer. I nødstilfælde skal de være tilgængelige for afbrydelse.

Overensstemmelseserklæring

WEEE-logoet på dette produkt eller den tilhørende dokumentation angiver, at produktet ikke må bortskaffes som almindeligt husholdningsaffald. For at forhindre mulig fare for personers helbred og/eller miljøet, skal produktet bortskaffes gennem en godkendt og miljøvenlig genbrugsproces. For yderligere oplysninger om, hvordan dette produkt bortskaffes korrekt, skal De kontakte leverandøren af produktet eller de lokale myndigheder, som er ansvarlige for bortkastning af affald i Deres omegn.

BUFFALO dele har gennemgået streng produkttestning for at overholde de normer, standarder og specifikationer, som er fastsat af internationale, uafhængige og amerikanske føderale myndigheder.

BUFFALO produkter er godkendt til at bære følgende symbol:



Med forbehold for alle rettigheder. Ingen del af disse anvisninger må produceres eller transmitteres i noget format eller på nogen måde, hvad enten det drejer sig om elektronisk, mekanisk, fotokopiering, lagring på edb eller andet, før der er blevet forudindhentet skriftlig tilladelse hertil fra BUFFALO.

Der er blevet gjort alle bestræbelser på at sikre, at oplysningerne er korrekte på trykningstidspunktet, men BUFFALO forbeholder sig ret til at ændre specifikationerne uden varsel.

Sikkerhetstips

- Plasser på en vannrett og stabil flate.
- Installasjon og all reparasjon skal utføres av en serviceagent eller en kyndig tekniker. Komponenter eller inspeksjonsdeksler må ikke fjernes på dette produktet.
- Rådfør deg med lokale og nasjonale standarder for å oppfylle følgende:
 - HMS-lovgivningen (Helse/Miljø/Sikkerhet)
 - Bransjestandard BS EN
 - Forholdsregler mot brann
 - IEE-forskrifter for tilkopling
 - Byggeregler
- Forsikre deg om at flaten som apparatet skal hvile på tar vekten av apparatet når det er fullt.
- IKKE senk apparatet ned i vann.
- IKKE bruk apparatet uten tilsyn.
- IKKE bruk når apparatet er mindre enn en tredjedel fullt.
- IKKE ta på apparatet utvendig da overflatene blir varme under bruk.
- Kun egnet til innendørs bruk.
- Slå alltid apparatet av og frakople strømmen når det ikke er i bruk.
- Hold all emballasje unna barn. Emballasjen skal deponeres i henhold til forskrifter bestemt av myndighetene på stedet.
- Hvis strømledningen er skadet skal den skiftes ut av en BUFFALO-agent eller en kyndig tekniker for å unngå fare.

Produktbeskrivels

- **CC190** - 10 liters vannkoker i rustfritt stål
- **CC191** - 20 liters vannkoker i rustfritt stål
- **CC192** - 30 liters vannkoker i rustfritt stål
- **CC193** - 40 liters vannkoker i rustfritt stål

Innledning

Vennligst ta deg tid til å lese nøye gjennom denne håndboka. Korrekt vedlikehold og bruk av ismaskinen vil gi best mulig ytelse på ditt BUFFALO-produktet.

Pakkeinnhold

Følgende er inkludert:

- BUFFALO vannkoker
- Brukerhåndbok

BUFFALO er stolt av sin kvalitet og service, og garanterer at da innholdet ble pakket var det fullstendig funksjonelt og uten skade.

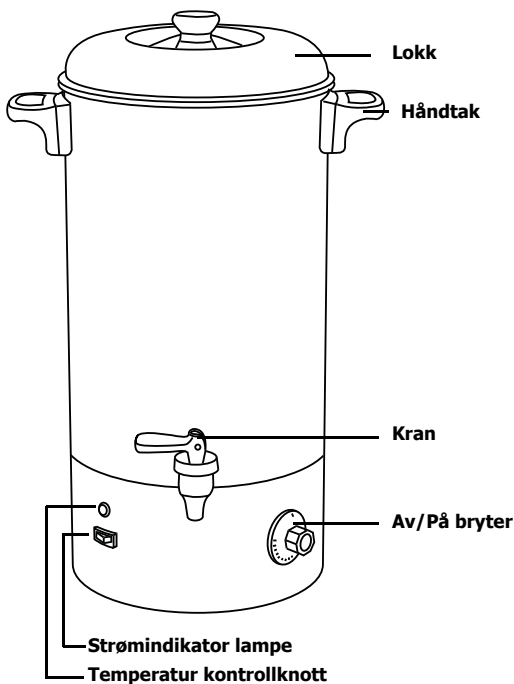
Skulle du finne noe som helst skade som et resultat av transitt, vennligst ta omgående kontakt med BUFFALO-forhandleren på stedet.

Bruk

1. Ta apparatet ut av emballasjen. Sjekk at all plastfilm og plastbelegg for beskyttelse er ordentlig fjernet fra alle overflater.

i **Merk: Før apparatet brukes første gangen, gjør det rent innvendig og alle deler i varmt såpevann.**

2. Forsikre deg om at temperatur kontrollknotten er satt på '0'.
3. Ta av lokket og fyll apparatet til minst halv kapasitet.
4. Sett lokket på igjen.
5. Kople til strømtilførselen og sett strømbryteren På. Strømindikatorlampen tenner.
6. Sett temperatur kontrollknotten på ønsket temperatur. Varmeindikatoren tenner og apparatet varmer opp vannet.



⚠ Advarsel: Reduser den innstilte temperaturen hvis vannet begynner å koke. IKKE la vannet koke konstant.

7. Når vannet har nådd innstilt temperatur vil varmeindikator lampen slukke.

i **Merknad: Når vanntemperaturen synker 5-10 °C vil apparatet varme opp vannet på nytt.**

⚠ ADVARSEL: Hvis temperatur kontrollknotten er innstilt på eller nær '100' vil apparatet varme vannet konstant helt til strømbryteren er slått Av, eller hvis temperaturen er redusert.

Servering

1. Plasser en egnet beholder under kranen.
2. Trekk kranen til deg for å tømme.
3. Kranen stenges ved å heve hendelen.

Tømme apparatet

Bruk kranen for å drenere apparatet.

Rengjøring, stell og vedlikehold

- Slå alltid av og frakople strømtilførselen til apparatet før rengjøring.
- Bruk såpevann og en fuktig klut for å rengjøre apparatet utvendig.
- Tørk grundig etter rengjøring.

Fjerning av kjelstein

På steder med hardt vann kan det etter lengre bruk bygge seg opp kalk i apparatet. For å fjerne kjelstein i apparatet:

1. Tøm en oppløsning med kjelesteinfjerner og vann i apparatet.
2. Børst forsiktig innvendig med en kost som har myk bust.
3. Tøm ut oppløsningen som er samlet opp i glasskannen.
4. Fyll apparatet med rent vann og set det På igjen for å skylle systemet. Skyll systemet grundig for å fjerne eventuelle rester av kjelestein.
5. Apparatet er nå klart til bruk.

ⓘ Merk: Bruk egnet avskallingsmiddel og følg alltid instruksene på beholderen. BUFFALO anbefaler at apparatet fjernes for kjelstein hver 3. måned eller hyppigere på steder med hardt vann.

Feilsøking

Hvis kjøledispenseren utvikler feil, sjekk følgende punkter før du ringer hjelpelinjen.

Feil	Sannsynlig årsak	Aksjon
Ismaskinen fungerer ikke	Ismaskinen er ikke slått på	Sjekk at støpslet på ismaskinen er plagget inn korrekt og at kontakten er slått på
	Støpsel og ledning er skadet	Ring BUFFALO-agenten eller en kyndig tekniker
	Sikringen i støpslet har gått	Skift ut sikringen i støpselet
	Strømtilførsel	Sjekk strømtilførselen
	Intern koplingsfeil	Ring BUFFALO-agenten eller en kyndig tekniker
Strømlampen tenner men vannet når ikke temperaturen	Termostatfeil	Fjern apparatet for kjelstein
Kranen lekker	Kranen er løs	Skru til håndtaket på kranen

Tekniske spesifikasjoner

Modell	Spenning	Strøm	Strømstyrke	Kapasitet	Vekt (full)	Cirka oppvarmingstid (Maks. temp. når full)	Mål h x w x d mm
CC190	230V 50Hz	2600W	11,3A	10 liters	12,9kgs	25 min.	480x280x280
CC191	230V 50Hz	2600W	11,3A	20 liters	24kgs	35 min.	580x320x320
CC192	230V 50Hz	2600W	11,3A	30 liters	36,10kgs	60 min.	490x435x435
CC193	230V 50Hz	2600W	11,3A	40 liters	46.9kgs	70 min.	580x435x435

Elektrisk tilkøpling

Støpselet skal tilkoples en passende strømkontakt.

Enheten er koplet som følger:

- Strømførende ledning (brun) - koplingspunkt merket L
- Nøytral ledning (blå) - koplingspunkt merket N
- Jordledning (grønn) - koplingspunkt merket E

Denne enheten skal ha jording ved å bruke en dedisert jordingskrets.

Hvis i tvil, rådfør deg med en kyndig elektriker.

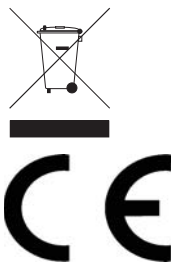
Elektriske isolasjonspunkter / skillebrytere skal være uhindret. I et nødstilfelle hvor det er nødvendig med frakøpling, skal de alltid være tilgjengelige.

Samsvar

Logoet WEEE på produktet eller dets dokumentasjon betyr at produktet ikke må kastes som ordinært husholdningsavfall.

For å hindre skader på mennesker og/eller miljø må produktet kastes eller resirkuleres gjennom godkjente og trygge prosesser for avfallshåndtering. For ytterligere informasjon om hvordan produktet kasseres, kontakt den lokale leverandøren eller miljøstasjon.

Deler brukt av BUFFALO har gjennomgått streng produkttesting for å være i samsvar med regulative standarder og spesifikasjoner fastlagt av internasjonal, uavhengig og føderale myndigheter. BUFFALO-produkter har blitt godkjent for å bære følgende symbol:



Vi tar forbehold om alle rettigheter. Ikke noen del av disse instruksjonene må fremstilles eller oversendes i noen form eller med noen midler, elektronisk, mekanisk, fotokopiert, nedskrevet eller på noen annen måte, uten at BUFFALO har gitt skriftlig tillatelse på forhånd.

Det er truffet omfattende tiltak for å sikre at alle detaljer er korrekte på tidspunktet for trykking, men BUFFALO forbeholder seg retten til å endre spesifikasjoner uten forvarsel.

Turvallisuusvihjeitä

- Aseta laite tasaiselle, vakaalle pinnalle.
- Huoltoedustajan/pätevän huoltomiehen tulisi suorittaa asennus ja tarvittaessa kaikki korjaustyöt. Älä irrota mitään tämän laitteen osia tai huoltopaneelia.
- Katso tietoja paikallisista ja kansallisista standardeista varmistaaksesi, että seuraavia määräyksiä noudatetaan:
 - Työterveys- ja turvallisuuslainsäädäntö
 - BS EN-mukaiset ohjeet
 - Paloturvallisuusmääräykset
 - IEE-johdotusmääräykset
 - Rakennusmääräykset
- Varmista, että laite on paikalla, joka kannattaa sen painon, kun se on täynnä.
- ÄLÄ upota laitetta veteen.
- ÄLÄ jätä laitetta ilman valvontaa, kun se toimii.
- ÄLÄ käytä tätä laitetta, kun sen täyttöaste on alle yhden kolmanneksen.
- ÄLÄ kosketa laitteen ulkopintoja. Ne tulevat kuumiksi käytön aikana.
- Sopii ainoastaan käytettäväksi sisätiloissa.
- Kytke laite aina pois päältä ja irrota se verkkovirrasta, kun sitä ei käytetä.
- Pidä kaikki pakkausmateriaali poissa lasten ulottuvilta. Hävitä pakkausmateriaali paikallisten viranomaisten määräysten mukaisesti.
- Jos virtajohto on vaurioitunut, saa sen vaihtaa uuteen ainoastaan BUFFALO-edustaja tai valtuutettu pätevä huoltomies vaarojen välttämiseksi.

Tuoteluettelo

- **CC190** - 10 litran vedenkeitin ruostumattomasta teräksestä
- **CC191** - 20 litran vedenkeitin ruostumattomasta teräksestä
- **CC192** - 30 litran vedenkeitin ruostumattomasta teräksestä
- **CC193** - 40 litran vedenkeitin ruostumattomasta teräksestä

Johdanto

Käytä muutama minuutti tämän ohjekirjan lukemiseen huolellisesti läpi. Kun tätä BUFFALO-laitetta huolletaan ja käytetään oikein, saadaan siitä paras mahdollinen hyöty.

Pakkauksen sisältö

Pakkaus sisältää seuraavat:

- BUFFALO veden säiliökeitin
- Ohjekirja

BUFFALO on ylpeä laadusta ja palvelusta varmistaen, että laitetta pakattaessa pakkauksen sisältö on täysin kunnossa ja ilman vikoja.

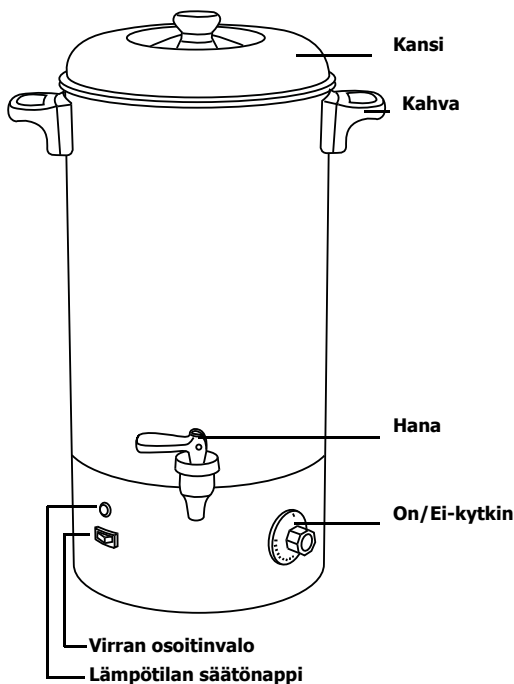
Mikäli laite on kuljetuksen takia vaurioitunut, ota välittömästi yhteyttä BUFFALO -edustajaan.

Käyttö

1. Ota laite pakkauksesta. Varmista, että kaikki suojaavat muovikalvot on poistettu kaikilta pinnoilta.

Huom.: Puhdista ennen ensimmäistä käyttökertaa laitteen sisäosa ja kaikki muut osat lämpimällä saippuvedellä.

2. Varmista, että lämpötilan säätönappi on asetuksella '0'.
3. Poista kansi ja täytä laite ainakin puolilleen.
4. Aseta kansi takaisin paikalleen.
5. Liitä laite verkkovirtaan ja kytke virta päälle. Virran osoitinvalo syttyy.
6. Aseta lämpötilan säätönappi halutulle lämpötila-asetukselle. Lämmityksen osoitinvalo syttyy ja laite lämmittää veden.



Advarsel: Reduser den innstilte temperaturen hvis vannet begynner å koke. IKKE la vannet koke konstant.

7. Kun vesi on saavuttanut asetetun lämpötilan, lämmityksen osoitinvalo kytkeytyy pois päältä.

Huom.: Kun veden lämpötila laskee 5-10°C, laite aloittaa veden lämmityksen uudelleen.

VAROITUS: Jos lämpötilan säätönappi on asetettu asetukseen '100' tai lähelle sitä, laite lämmittää jatkuvasti vettä siihen asti, kunnes se kytketään pois päältä virtakytkimestä tai lämpötilaa alennetaan.

Tarjoilu

1. Aseta sopiva astia hanan alle.
2. Vedä hanaa itseesi päin, jotta vettä saataisiin ulos hanasta.
3. Nosta hanan kahvaa, kun haluat sulkea hanan.

Laitteen tyhjentäminen

Käytä hanaa laitteen tyhjentämiseen.

Puhdistus, hoito & huolto

- Kytke laite aina pois päältä ja irrota se verkkovirrasta ennen puhdistamista.
- Käytä saippuavettä ja kosteaa pyyhettä laitteen ulkopuolen puhdistamiseen.
- Kuivaa perusteellisesti puhdistamisen jälkeen.

Kalkin poisto

Alueilla, joilla vesi on kovaa, voi kalkkia kertyä laitteeseen pitkän käyttöajan jälkeen. Kalkki poistetaan laitteesta seuraavasti:

1. Kaada kalkinpoistoaineen liuos ja vesi laitteeseen.
2. Harjaa sisäosaa varovasti pehmeällä harjalla.
3. Heitä kannuun kertynyt liuos pois.
4. Täytä laite puhtaalla vedellä ja kytke se päälle järjestelmän huuhtelemiseksi. Huuhtele järjestelmä perusteellisesti kaikkien kalkinpoistoaineen jäänteiden poistamiseksi.
5. Laite on nyt käyttövalmis.

Huom.: Käytä sopivaa kalkinpoistoainetta ja noudata aina pakkauksessa annettuja ohjeita. BUFFALO suosittelee, että laitteesta poistetaan kalkki joka 3. kuukausi tai vieläkin useammin alueilla, joilla on kova vesi.

Vianetsintä

Jos BUFFALO -laitteeseen tulee vika, tarkista seuraavassa taulukossa esitetyt seikat ennen kuin otat yhteyttä puhelinpalveluun tai BUFFALO -edustajaan.

Vika	Mahdollinen aiheuttaja	Toimenpide
Laitte ei toimi	Laitetta ei ole kytketty päälle	Tarkista, että laite on liitetty verkkovirtaan oikein ja kytketty päälle
	Pistotulppa ja johto ovat vioittuneet	Soita BUFFALO -edustajalle tai pätevälle huoltomiehelle
	Pistotulpassa oleva sulake on palanut	Vaihda sulake uuteen
	Virransyöttö	Tarkasta virransyöttö
	Sisäinen vika johdoissa	Soita BUFFALO -edustajalle tai pätevälle huoltomiehelle
Virtaa osoittava valo syttyy, mutta vesi ei saavuta lämpötilaa	Vika termostaatissa	Soita BUFFALO -edustajalle tai pätevälle huoltomiehelle
Hana vuotaa	Hana on löystynyt	Kiristä hanan kahvaa

Tekniset tiedot

Malli	Jännite	Teho	Virta	Tilavuus	Paino (täysinäisenä)	Likim. lämmitysaika (Korkein lämpötila täytenä)	Mitat k x l x s mm
CC190	230V 50Hz	2600W	11,3A	10 litraa	12,9kgs	25 minuuttia	480x280x280
CC191	230V 50Hz	2600W	11,3A	20 litraa	24kgs	35 minuuttia	580x320x320
CC192	230V 50Hz	2600W	11,3A	30 litraa	36,10kgs	60 minuuttia	490x435x435
CC193	230V 50Hz	2600W	11,3A	40 litraa	46,9kgs	70 minuuttia	580x435x435

Sähköjohdot

Pistotulppa on liitettävä sopivaan verkkovirtapistokkeeseen.

Laitteen johdot liitetään seuraavasti:

- Jännitteellinen johto (väriltään ruskea) napaan, jossa on merkintä L
- Neutraali johto (väriltään sininen) napaan, jossa on merkintä N
- Maadoitusjohto (väriltään vihreä/keltainen) napaan, jossa on merkintä E

Tämä laite on maadoitettava käyttämällä tarkoitukseen varattua maadoituspiiriä.

Jos et ole varma asiasta, kysy neuvoa pätevältä sähkömieheltä.

Sähkövirran eristyspisteet on pidettävä vapaina kaikista esteistä. Mikäli laite joudutaan hätätapauksessa kytkemään verkkovirrasta, on niihin päästävä helposti.

Vaatimustenmukaisuus

Tässä tuotteessa tai sen asiakirjoissa oleva WEEE -logo osoittaa, että tuotetta ei saa hävittää tavallisen talousjätteen mukana. Jotta vältyttäisiin ihmisen terveydelle ja/tai ympäristölle koituvilta mahdollisilta haitoilta, tuote on hävitettävä hyväksytyllä ja ympäristön kannalta turvallisella kierrätysprosessilla. Lisätietoja tämän tuotteen oikeasta hävittämisestä voidaan saada ottamalla yhteyttä tuotteen toimittajaan tai paikalliseen viranomaiseen, joka on vastuussa jätteiden hävityksestä alueellasi.

BUFFALO-osat ovat käyneet läpi tarkan tuotetestauksen, jotta ne noudattaisivat kansainvälisten, itsenäisten ja valtiollisten viranomaisten asettamia säädöksiä ja vaatimuksia.

BUFFALO-tuotteet on hyväksytty merkittäviksi seuraavilla merkinnöillä:



Kaikki oikeudet pidätetään. Mitään näiden ohjeiden osaa ei saa jäljentää tai lähettää missään muodossa tai millään tavalla, elektronisesti, mekaanisesti, valokopioimalla, nauhoittamalla tai jollain muulla tavalla ilman, että BUFFALO on antanut etukäteisen luvan.

Kaikki mahdollinen on tehty sen hyväksi, että annetut tiedot olisivat aina painatushetkellä oikeita, mutta BUFFALO varaa itselleen oikeuden muuttaa tietoja siitä erikseen ilmoittamatta.

DECLARATION OF CONFORMITY

- Conformiteitsverklaring • Déclaration de conformité • Konformitätserklärung • Dichiarazione di conformità •
 - Declaración de conformidad • Declaração de conformidade • Överensstämmelseförsäkran •
- Overensstemmelseserklæring • Konformitetserklæring • Selvitys vaatimustenmukaisuudesta •

Equipment Type • Uitrustingstype • Type d'équipement • Gerätetyp •
Tipo di apparecchiatura • Tipo de equipo • Tipo de equipamento •
Enhetstyp • Udstyrstyp • Type utstyr • Laitteen tyyppi:

Water Boiler

Model • Modèle • Modell • Modello • Modelo:

CC190/CC191/CC192/CC193

Serial Number • Seriennummer • Numéro de série • Seriennummer •
Numero di serie • Número de serie • Número serial • Sarjanumero:

Year of Manufacture • Fabricagejaar • Date de fabrication • Herstellungsjahr •
Anno di produzione • Año de fabricación • Ano de fabricação • Tillverkningsår •
Produktionsår • Produktionsår • Valmistusvuosi:

Application of Council Directives(s) • Toepassing van Europese Richtlijn(en) •
Application de la / des directive(s) du Conseil: • Anwendbare EU-Richtlinie(n) •
Applicazione delle Direttive: • Aplicación de la(s) directiva(s) del consejo •
Aplicação de directiva(s) do Conselho • Tillämpning av rådets direktiv •
Gennemførelse af Rådets Direktiv(er) af • Applisering av kommuneforskrift(er) •
Neuvoston direktiivi(e)n soveltaminen:

EMC DIRECTIVE 89/336/EEC
LOW VOLTAGE DIRECTIVE 73/23/EEC

Standards • Standaarden • Normes • Normen • Standard • Estándares •
Normas • Normer • Standarder • Standardit:

EN 55014-1:2000/A1:2001, EN 61000-3-2:2000,
EN 61000-3-3:2005/A1:2001, EN 55014-2:2007/A1:2001,
EN 60335-1:2004+A11:2005+A1,
EN 60335-1:2004+A11:2005+A12:2006+A13,
EN 60335-1:2004+A11:2005+A14:2008+A2,
EN 60335-1:2004+A11:2005+A15:2000+A16:2001,
EN 60335-2-63:2003

Producers Name • Naam fabrikant • Nom du producteur • Name des Herstellers •
Nome del produttore • Nombre del fabricante • Nome do fabricante •
Tillverkarens namn • Fabrikantens navn • Produsentens navn • Valmistajan nimi:

BUFFALO

Producers Address • Adres fabrikant • Adresse du producteur •
Anschrift des Herstellers • Indirizzo del produttore • Dirección del fabricante •
Endereço do fabricante • Tillverkarens adress • Fabrikantens adresse •
Produsentens adresse • Valmistajan osoite:

Fourth Way
Avonmouth
Bristol
BS11 8TB
United Kingdom

I, the undersigned, hereby declare that the equipment specified above conforms to the above Directive(s) and Standard(s).

Ik, de ondergetekende, verklaar hierbij dat de hierboven gespecificeerde uitrusting goedgekeurd is volgens de bovenstaande Richtlijn(en) en Standaard(en).

Je soussigné, confirme la conformité de l'équipement cité dans la présente à la / aux Directive(s) et Norme(s) ci-dessus

Ich, der/die Unterzeichnende, erkläre hiermit, dass das oben angegebene Gerät der/den oben angeführten Richtlinie(n) und Norm(en) entspricht.

Il sottoscritto dichiara che l'apparechiatura di sopra specificata è conforme alle Direttive e agli Standard sopra riportati.

El abajo firmante declara por la presente que el equipo arriba especificado está en conformidad con la(s) directiva(s) y estándar(es) arriba mencionadas.

Eu, o abaixo-assinado, declaro que o equipamento anteriormente especificado está em conformidade com a(s) anterior(es) Directiva(s) e Norma(s).

Jag, den undertecknande, betygar härmed att ovan specificerade enhet överensstämmer med ovan direktiv och norm(er).

Jeg, undertegnede, erklærer hermed at udstyret, der er specificeret ovenfor opfylder de ovenstående direktive(r) og standard(er).

Jeg, undertegnede, erklærer herved at udstyret som er specificeret ovenfor er i overensstemmelse med ovennevnte forskrift(er) og standard(er).

Minä allekirjoittanut vakuutan täten, että yllä mainittu laite noudattaa yllä olevaa(olevia) direktiiviä(direktiivejä) ja standardia(standardeja).

Date • Data • Date • Datum • Data • Fecha • Data • Dato • Päivämäärä:

06/03/2008

Signature • Handtekening • Signature • Unterschrift •
Firma • Firma • Assinatura • Underskrift • Allekirjoitus:

Full Name • Volledige naam • Nom et prénom • Vollständiger Name •
Nome completo • Nombre completo • Nome por extenso •
Fullständigt namn • Fulde navn • Fullstendig navn • Täydellinen nimi:

Richard Cromwell

Position • Functie • Fonction • Position • Qualifica • Posición • Função •
Befattning • Stilling • Asema:

Marketing Director

• Notes • Remarques • Notas • Opmerkingen • Anmerkungen • Notas •
• Note • Noteringar • Merknader • Bemærkninger • Huomautukset •

